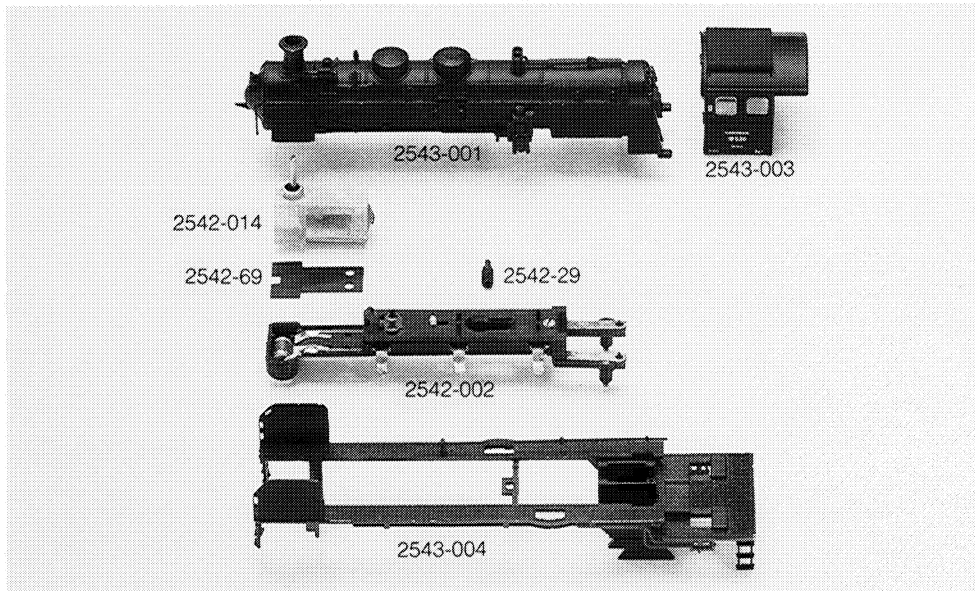


ARNOLD

18536

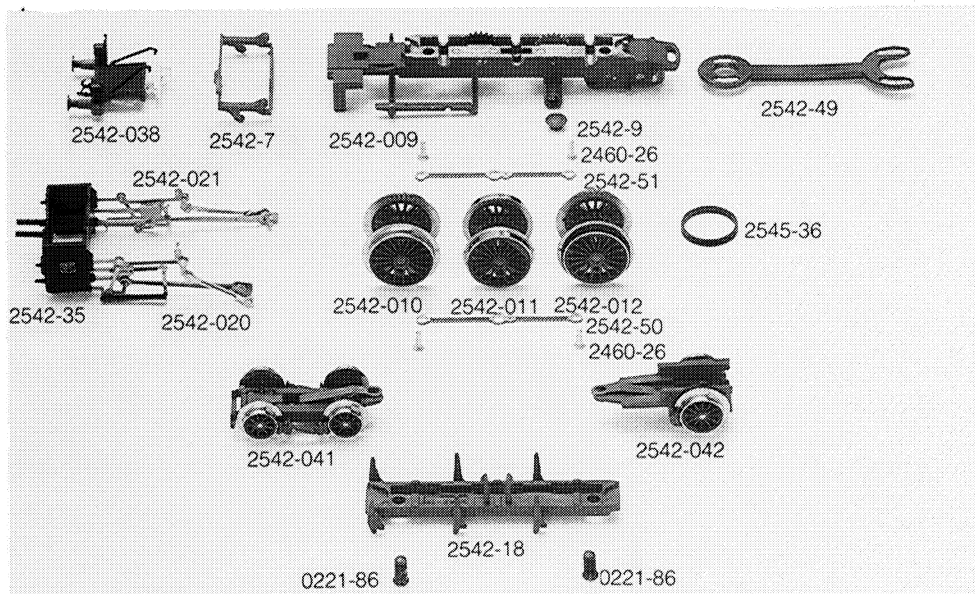
2543



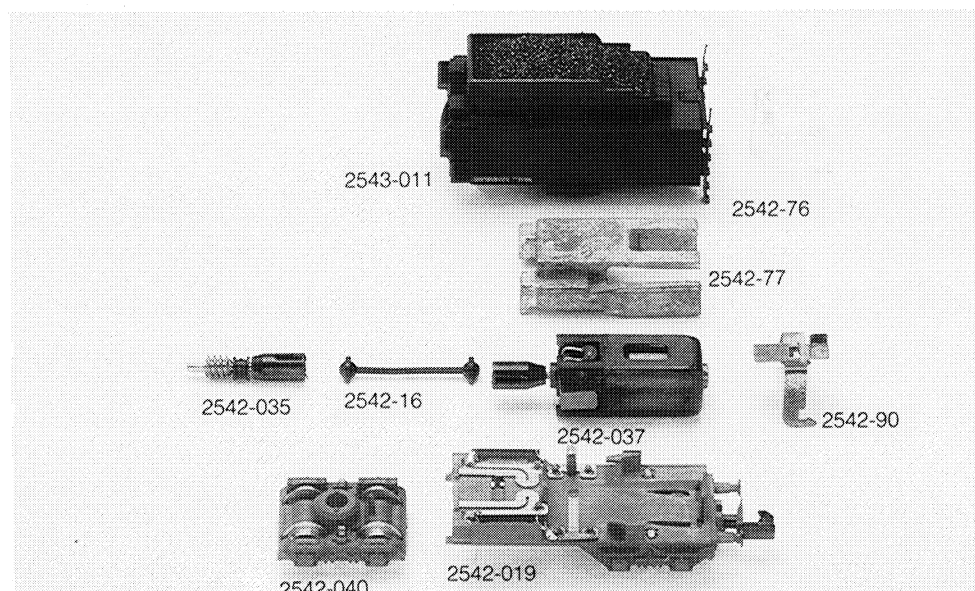
Order Nr.

- 2543-001 Kessel
- 2543-003 Führerhaus
- 2542-014 Rauchgenerator
- 2542-69 Tankisolator
- 2542-29 Gewindestift
- 2542-002 Isolierplatte mit Stromabnehmern
- 2543-004 Umlauf mit Windleitblechen

- 2542-038 Pufferbohle
- 2542-7 Steuerungsträger
- 2542-009 Rahmen
- 2542-9 Vorwärmerdeckel
- 2542-49 Deichsel
- 2542-35 Dampfzylinder
- 2542-021 Steuerung rechts komplett
- 2542-020 Steuerung links komplett
- 2460-26 Bolzen
- 2542-51 Kuppelstange rechts
- 2542-010 Radsatz A
- 2542-011 Radsatz B
- 2542-012 Radsatz C mit Haftreifen
- 2545-36 Haftreifen
- 2542-50 Kuppelstange links
- 2542-041 Vorläufer kpl.
- 2542-042 Nachläufer kpl.
- 2542-18 Achshalter
- 0221-86 Linsensensschraube



- 2543-011 Tendergehäuse kpl.
- 2542-76 Lichtverteiler
- 2542-77 Ballastgewicht
- 2542-035 Getriebewelle
- 2542-16 Gelenkwelle
- 2542-037 Motor kpl.
- 0101-26 Kohlebürsten
- 2215-75 Druckfedern
- 2542-90 Motorhalter
- 2542-040 Tenderdrehgestell kpl.
- 2542-019 Tenderrahmen kpl.



- 0441-4 Kupplung
- 2022-80 Kupplungsfeder kurz