



TRIX

Modell der Diesellok BR 216 im Set

11437

36-9232-00/07-00/KO.



Nicht für Kinder unter drei Jahren geeignet, wegen funktions- und modellbedingter scharfer Kanten und Spitzen sowie Verschluckungsgefahr. Gebrauchsanweisung aufbewahren! - Not suitable for children under three years of age, because of the sharp edges and points essential for operational and modelling conditions, as well as the danger of swallowing. Retain Operating Instruction! - Ne convient pas aux enfants de moins de trois ans, au vu des modes d'utilisation, des formes à arêtes vives des modèles et du danger d'absorption. Gardez l'instruction de service! - Niet geschikt voor kinderen onder 3 jaar wegens scherpe hoeken en kanten eigen aan het model en zijn functie en wegens verslikingsgevaar. Gebruiksaanwijzing bewaren! - Ikke egnet til børn under 3 år, p.g.a. funktions- og modelbetingede skarpe kanter og spidser, - kan sluges. Gem vejledning! - Non adatto a bambini di età inferiore ai tre anni per le particolari strutture del modello ed il suo funzionamento et per il pericolo di soffocamento. Ritenerne l'istruzioni per l'uso! - No conveniente para niños menores de 3 años por razón de los puntos y bordes agudos, esenciales para el funcionamiento y condiciones de modelaje, así como también por el peligro de que sea ingerido. ¡Conserve instrucciones de servicio!



Für 12 Volt Gleichstrom! (12 V DC / CC)

Funk-Entstörung

Dieses Trix-Erzeugnis ist entsprechend den gesetzlichen Vorschriften **voll funk- und fernsehentstört**.

Lok-Pflege

Trix-Lokomotiven haben bei sachgemäßer Behandlung eine Lebensdauer von vielen Jahren. Nur wenige Teile unterliegen einem natürlichen Verschleiß, sind jedoch leicht auszutauschen (z. B. Motor-Bürsten, Schleifer, Haftreifen und Glühlampen). **Gleise und Räder stets sauber halten!**

Zur sachgemäßen Behandlung gehört in erster Linie die Sauberkeit der Anlage. Modellbahnen grundsätzlich nicht auf Teppichen betreiben. Teppichflusen, Haare, Staubflocken sind durchaus in der Lage, die feine Mechanik von Modellbahn-Loks zu zerstören. Die Gleise und Lokräder sollten von Zeit zu Zeit gereinigt werden (hierzu Trix-Modellbahnfluid 66624 und Minitrix-Lokrad-Reinigungsbürste 66623 verwenden).

Die Lok darf nicht gewaltsam geschoben oder die Antriebsräder von Hand gedreht werden.

Wie beim Auto zeigen auch Modellbahnloks ihre eigentliche Leistung (gleichmäßiges Anfahren, ruhiger Lauf und Höchstgeschwindigkeit) erst nach einer gewissen Einfahrzeit. Hierzu sollte die Lok ohne angehängte Wagen mit relativ hoher Geschwindigkeit und wechselnder Richtung ca. 20 Minuten über die längste Strecke der Anlage gefahren werden.

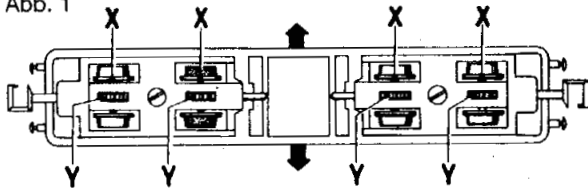
Ölen und Fetten (Abb. 1 + 5)

Öl: Nur ein winziger Tropfen Trix-Spezialöl 66625 an die Achslager von Rädern, Zahnrädern und Getriebeachsen **X**.

Fett: Nur ein stecknadelkopfgroßes Stück Trix-Getriebefett 66626 an Schnecken und Zahnradkränze **Y**. Niemals mehr und nicht öfter als nach jeweils 50 Betriebsstunden!

Keinesfalls Speiseöl, Hautcreme usw. verwenden.

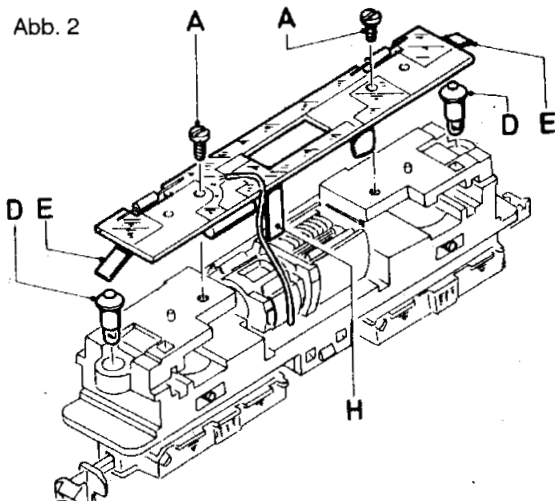
Abb. 1



Gehäuse abnehmen (Abb. 1)

Unterkante der Gehäuse-Seitenwände in Pfeilrichtung auseinanderziehen und Gehäuse nach oben abnehmen.

Abb. 2



Lampenwechsel (Abb. 2)

Schrauben **A** lösen, die Schaltungsplatine wegklappen. Lampen **D** aus dem Fahrgestellkörper herausnehmen und austauschen. Beim Aufsetzen der Schaltungsplatine darauf achten, daß Kontaktfedern **E** gut am Lötstift der Lampen und Kontaktfedern **H** an der freien Seite des Motors anliegen.

Motor austauschen (Abb. 3)

Schaltungsplatine, wie oben beschrieben, abnehmen, Motorklammern **F** mittels kleinem Schraubendreher ausrasten und seitlich durch Fahrgestellblock schieben. Motor **G** seitlich herausnehmen. Beim Einsetzen des Motors zuerst die Seite mit der umgebogenen Bürstenkontaktfeder **K** einschieben. **K** muß gut am Fahrgestellblock anliegen und Motorklammern **F** müssen wieder richtig einrasten.

MINITRIX

Motorbürsten auswechseln (Abb. 4)

Motor wie beschrieben herausnehmen, verbrauchte Motorbürsten in der Reihenfolge **L-M-N** entfernen und durch neue ersetzen. Vorsicht beim Abnehmen der Bürstenhalterdeckel **L**, damit die kleine Druckfeder nicht verlorengeht. Das Kontaktblech mit der umgebogenen Kontaktfeder wieder auf die gleiche Motorseite montieren, sonst Fahrrichtungsumkehr!

Austausch der Drehgestelle (Abb. 3)

Drehgestell-Lagerstifte **B** mit einem kleinen Schraubendreher durchschieben und herausziehen. Drehgestelle nach unten herausnehmen. Beim Wiedereinsetzen darauf achten, daß Zahnrad wieder richtig in Schnecke eingreift und daß Lagerstift (gleichzeitig Welle für Zahnrad) nicht gewaltsam eingedrückt wird. Vertauschen der Drehgestelle bewirkt Umkehrung der Fahrrichtung.

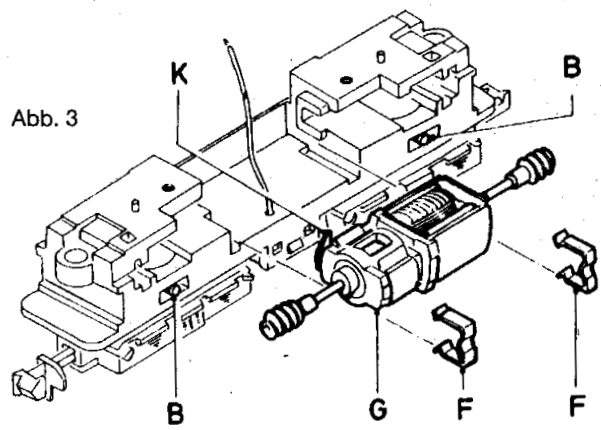
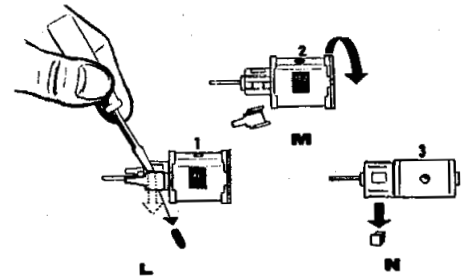


Abb. 3



Ersatzteil-Liste

(1)	Gehäuse komplett	31 2873 51
(2)	Fenstereinsatz Stirn- und Seitenwand	12 7222 01
(3)	Lichtleiter	12 0722 00
(4)	Lampenblende	12 7223 01
(5)	Puffer	12 7221 00
(6)	Schaltungsplatine	31 2952 07
	Lichtwechsel-Diode (in 6 enthalten)	15 0925 00
	Drossel für Funkentstör. (in 6 enthalten)	15 0190 00
	Kondensator f. Funkentstör. (in 6 enthalten)	15 0663 00
(7)	Glühlampe	15 0250 00
(8)	Drehgestell-Lagerstift	14 0241 00
(9)	Motor mit Schnecken	31 2952 06
(10)	Motor-Halteklammer	13 1481 00
(11)	Motor-Bürsten	40 0159 00
(12)	Schleiferplatte komplett	31 2952 08
(13)	Halter für Schleiferplatte	12 7225 00
(14)	Kontaktscheibe	13 2922 15
(15)	Zahnrad groß	12 0512 00
(16)	Isolierplatte	12 0515 00
(17)	Schleifer rechts (hinten = 2)	31 2961 12
	Schleifer links (vorne = 1)	31 2961 11
(18)	Zahnrad klein	31 2961 10
(19)	Druckfeder für Kupplung	15 0227 00
(20)	Kupplung	12 0628 00
(21)	Radsatz	31 2850 20
(22)	Radsatz mit Haftreifen	31 2850 11
(23)	Haftreifen	12 2258 00
(24)	Achslagerblende	12 7226 00
	Schrauben-Sortiment	41 2952 95

Grundsätzlich lieferbar sind nur die in der jeweils gültigen Ersatzteil-Preisliste aufgeführten Artikel und nur in den dort angegebenen Verpackungs-Einheiten. Da wir allerdings bei Ersatzteilen z. T. von Zulieferanten abhängig sind, können zeitweilig Lieferschwierigkeiten nicht ausgeschlossen werden.

