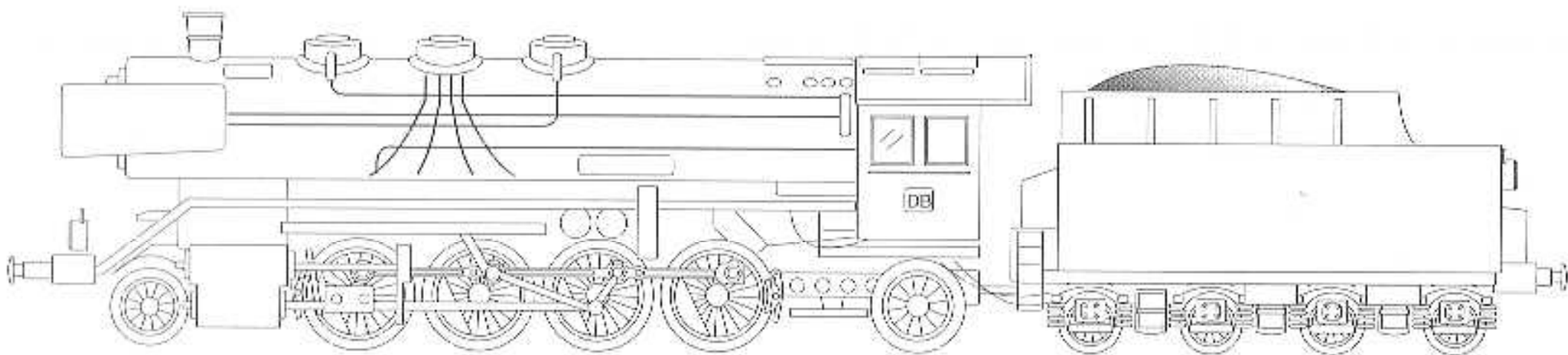


TRIX

12503



MINITRIX

BR 41

Funktionen

- Lok mit digitaler Schnittstelle entsprechend NEM 651.
- Dieses TRIX-Modell ist entsprechend den gesetzlichen Vorschriften voll funk- und fernseh-entstört.
- Zum Schutz des Modells ist eine elektronische Überlastsicherung eingebaut.
- Analog 14 Volt =, digital 22 Volt~.

Functions

- Locomotive comes with NEM 651 digital connector.
- This TRIX model complies with the regulations concerning suppression of interference with radio and television reception.
- An electronic overload protection is build in to protect the model.
- Analog 14 volts DC, digital 22 volts AC.

Fonctionnement

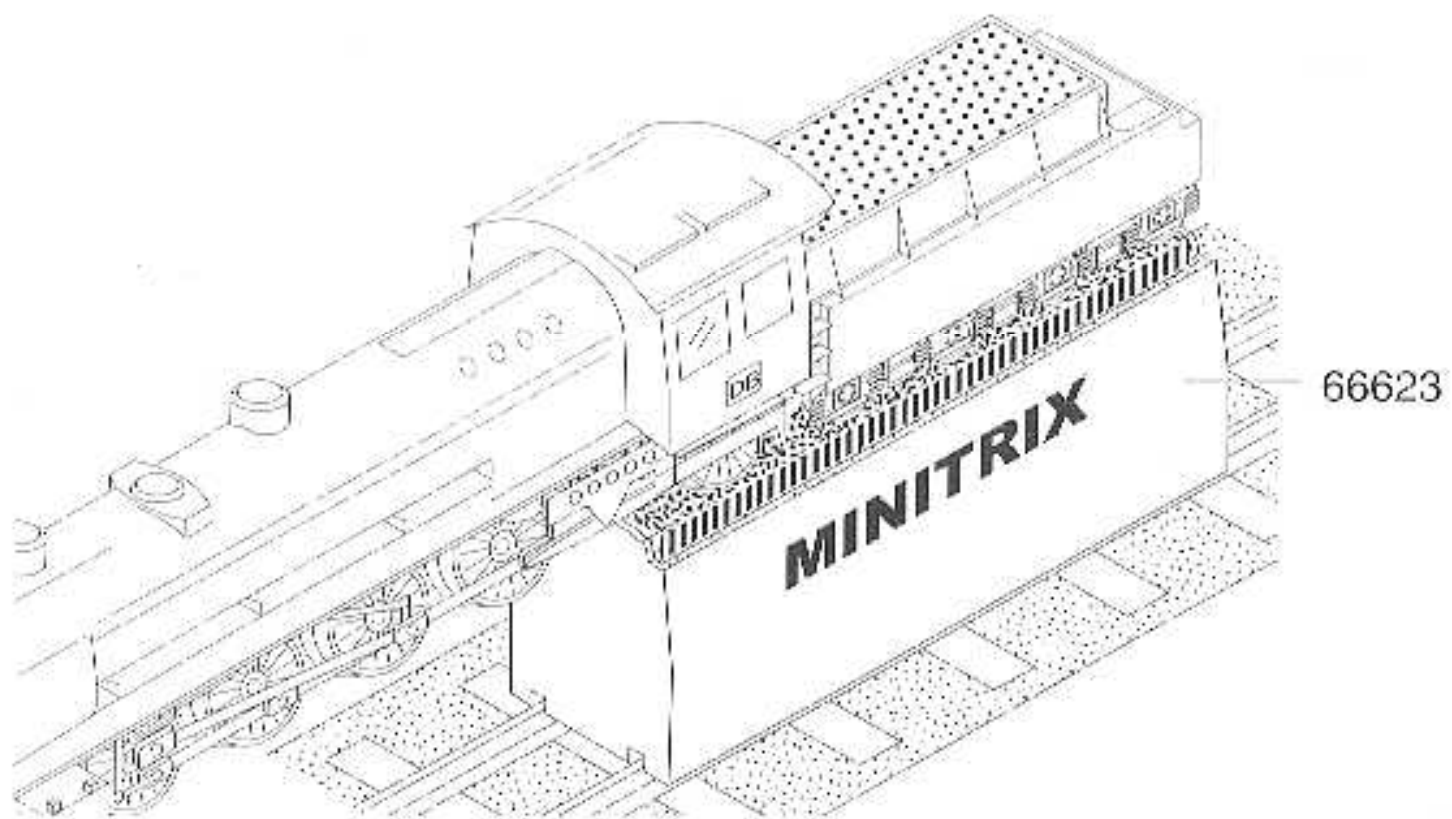
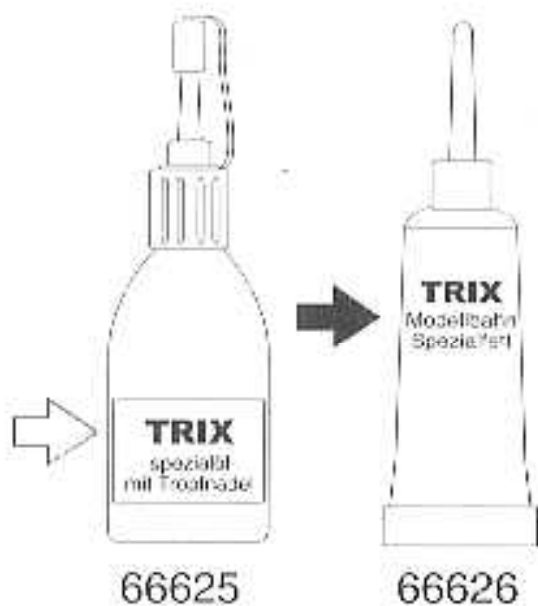
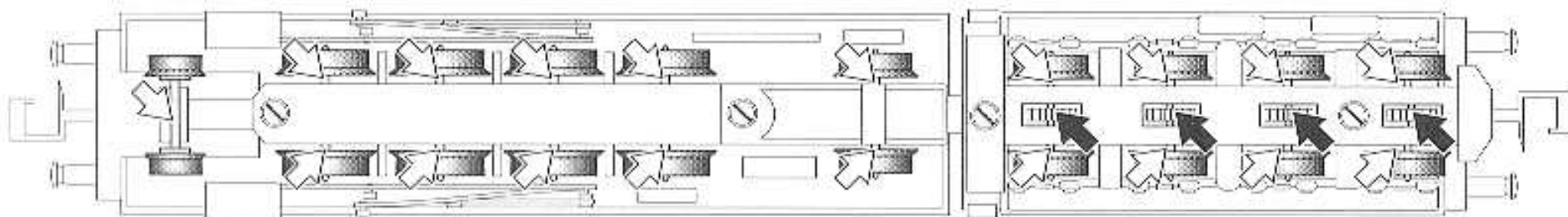
- Locomotive avec interface digitale conforme à la norme NEM 651.
- Ce modèle TRIX est protégé l'émission de parasites radio et de télévision conformément aux prescriptions légales.
- Une sécurité électronique protège le modèle contre toute surcharge éventuelle.
- Analogique 14 volts =, digital 22 volts ~.

Functies

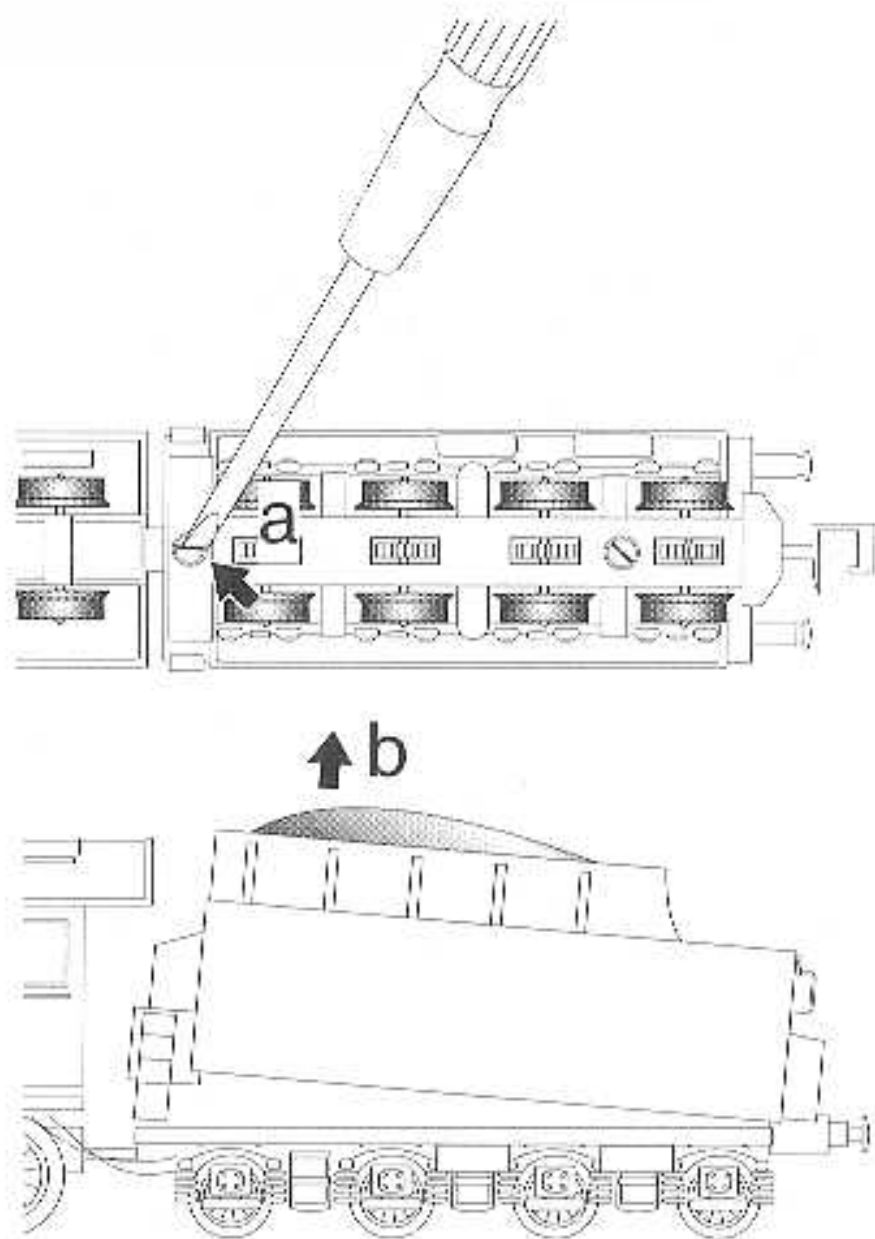
- Lok met stekkerverbinding voor digitale decoder volgens NEM 651.
- Dit TRIX-model is, volgens de geldende voorschriften, geheel radio- en televisie-ontstoort.
- Voor der beveiliging van het model is een elektronische overbelastingsbeveiliging ingebowd.
- Analoo 14 Volt = ,digitaal 22 Volt ~.

Schmierung nach etwa 50 Betriebsstunden

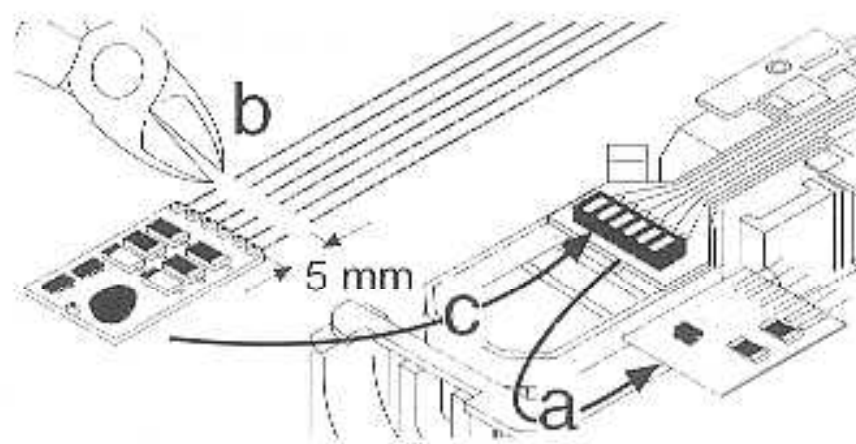
Reinigung der Lokräder



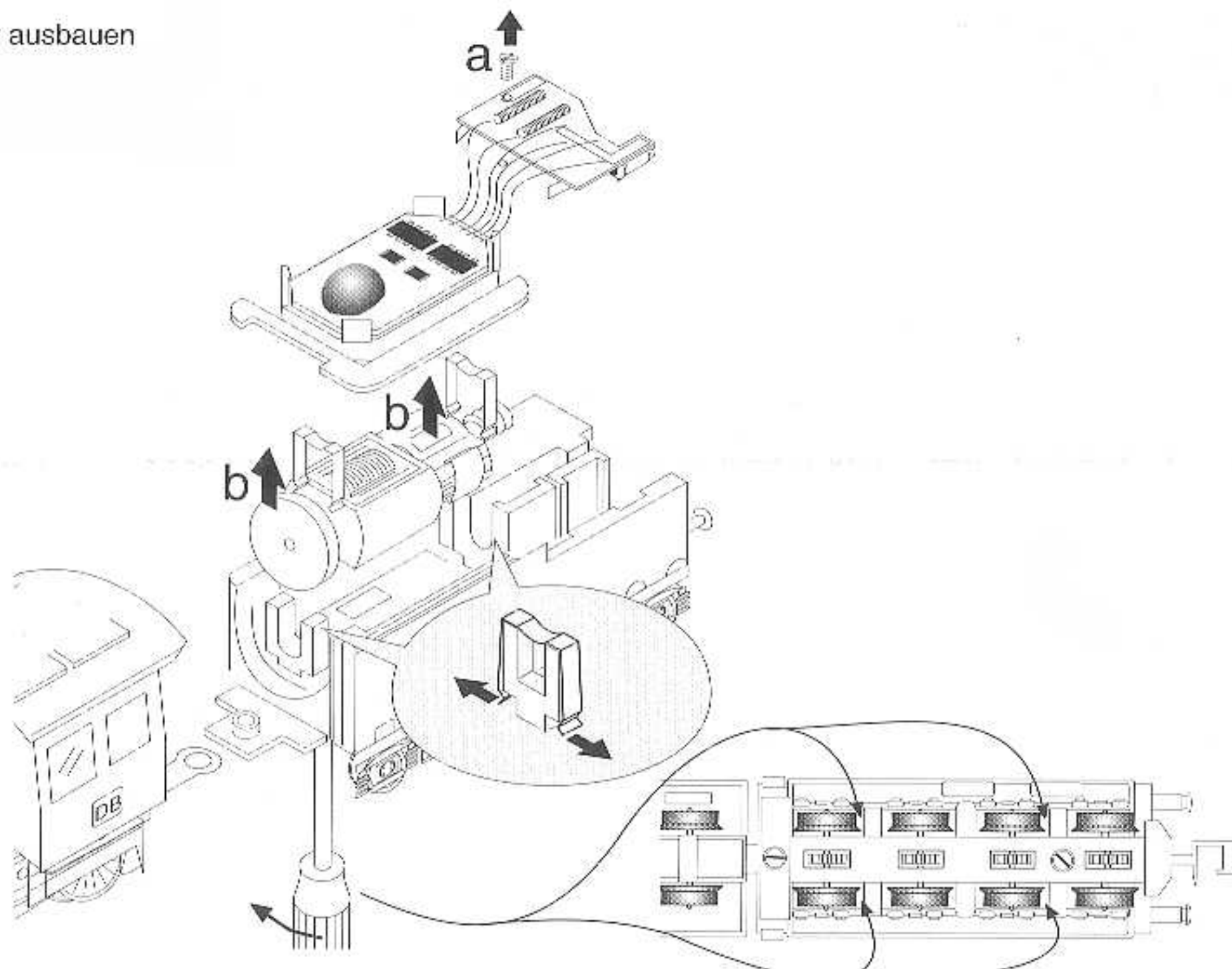
Tendergehäuse abnehmen



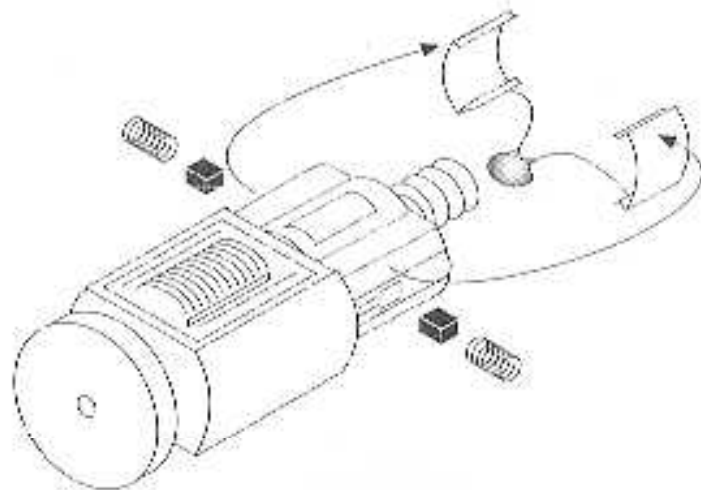
Einbau Selectrix Lokdecoder



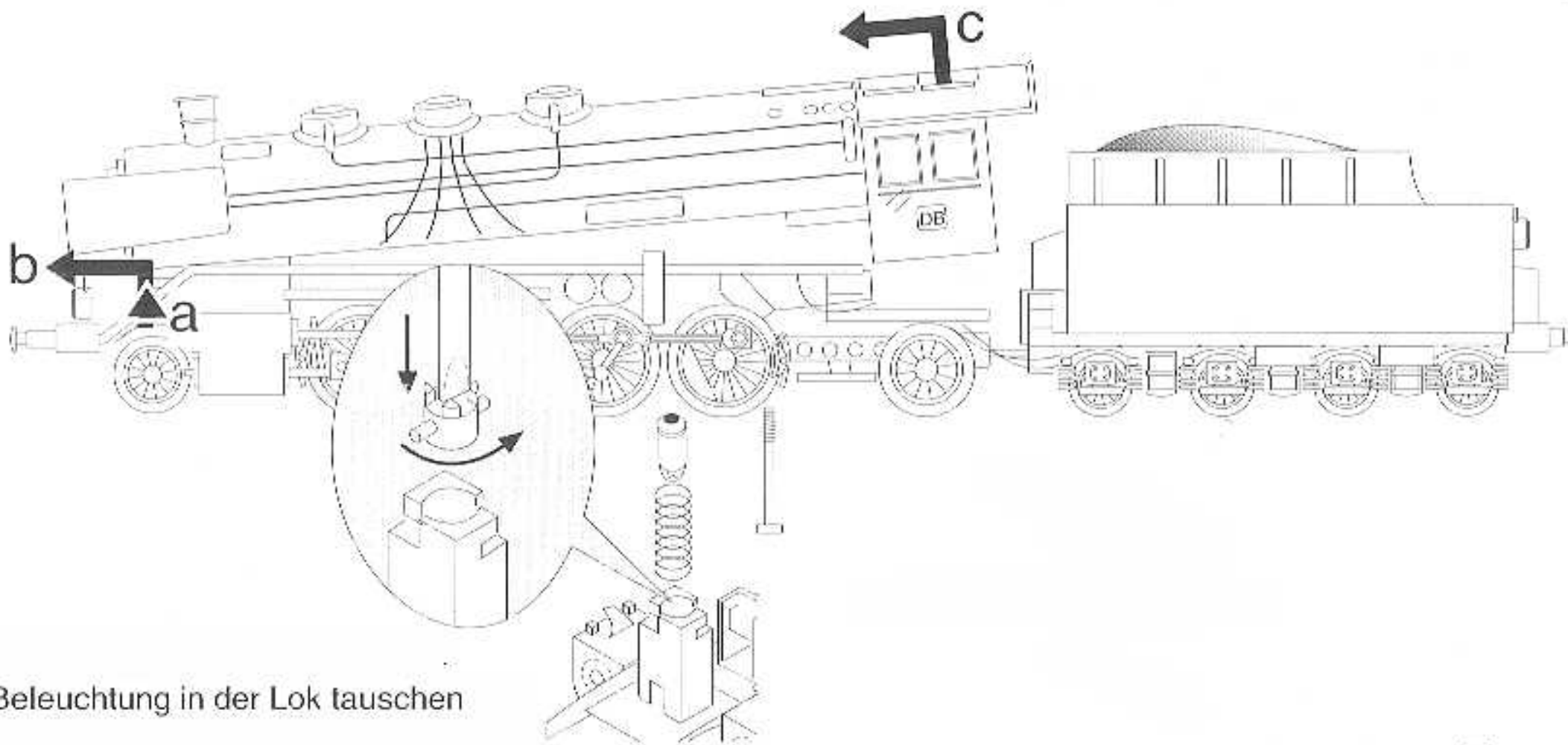
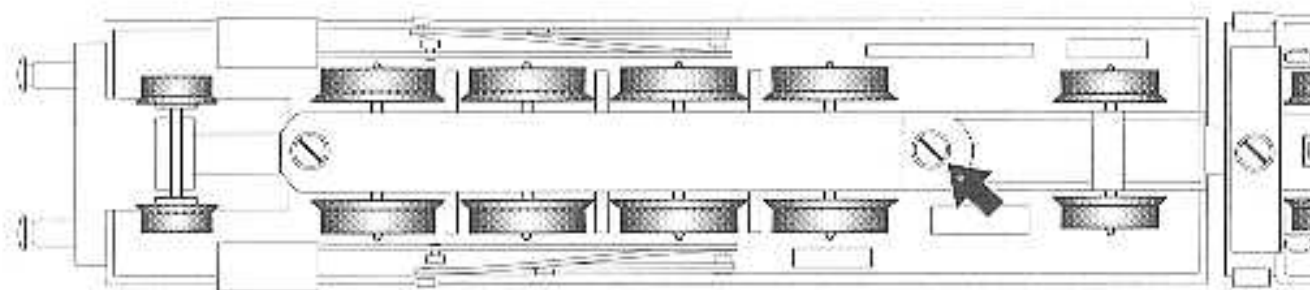
Motor ausbauen



Motorbürsten auswechseln



Lokgehäuse abnehmen



Beleuchtung in der Lok tauschen

- Nicht für Betrieb auf Digitalanlagen ohne eingebauten Lokdecoder
- Not suitable for operation on digital layouts without a locomotive decoder installed in it first
- Pas pour exploitation sur réseaux numériques sans décodeur de locomotive intégré
- Niet geschikt voor het gebruik op digitale banen, zonder ingebouwde loc-decoder

Im Falle von Reparaturen oder Reklamationen wenden Sie sich bitte an unsere folgende Service-Adresse:

Gebr. Märklin & Cie. GmbH
Reparaturabteilung
Stuttgarter Str. 55-57

D-73033 Göppingen

TRIX Modelleisenbahn GmbH & Co.KG
Postfach 4924

D-90027 Nürnberg

www.TRIX-online.de

0308308/06.02/Kö Printed in Germany
Abbildungen und technische Angaben freibleibend
Änderungen und Irrtümer vorbehalten