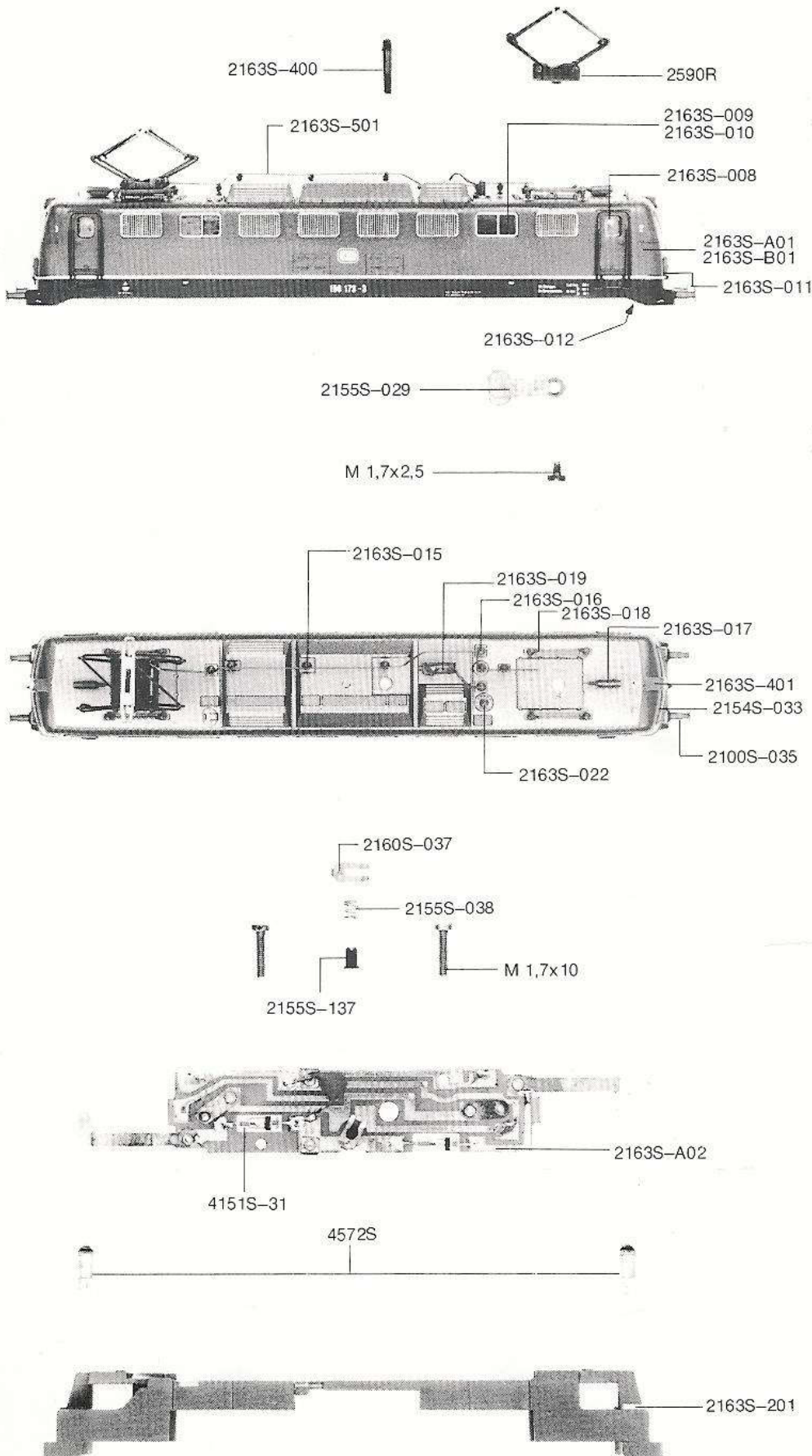




Roco

2163 A; B (BR 150)



- 2163S-A01 Gehäuse kompl. für 2163A
- 2163S-B01 Gehäuse kompl. für 2163B
- 2163S-008 Stirnfenster
- 2163S-009 Seitenfenster links
- 2163S-010 Seitenfenster rechts
- 2163S-011 Lichtleitstab
- 2163S-012 Fensterabdeckung
- 2163S-400 Schraubisolator
- 2163S-501 Oberleitung
- 2590R Stromabnehmer
- 2155S-029 Schleiferkontakt
- M 1,7x2,5 Zylinderkopfschraube
- 2163S-015 Isolator f. Hauptleitung
- 2163S-016 Isolator
- 2163S-017 Hebezyylinder
- 2163S-018 Pantografenträger
- 2163S-019 Trennschalter
- 2163S-022 Isolator hoch
- 2163S-401 Antenne
- 2154S-033 Lokpfeife
- 2100S-035 Puffer
- 2160S-037 Umschaltkontakt
- 2155S-038 Druckfeder
- 2155S-137 Schaltwelle
- M 1,7x10 Zylinderkopfschraube
- 2163S-A02 Platine kpl.
- 4572S Glühlampe
- 2163S-201 Obergewicht
- 4151S-31 Diode

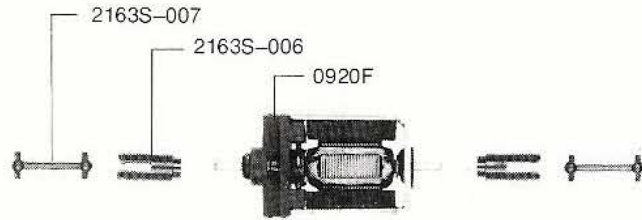
- 2163A-A01 *Body assembly for 2163A*
- 2163S-B01 *Body assembly for 2163B*
- 2163S-008 *Front glazing*
- 2163S-009 *Side glazing, left*
- 2163S-010 *Side glazing, right*
- 2163S-011 *Light distributor*
- 2163S-012 *Window screen*
- 2163S-400 *Screw insulator*
- 2163S-501 *Roof wire*
- 2590R *Pantograph*
- 2155S-029 *Wheel wiper*
- M 1,7x2,5 *Cheese headed screw*
- 2163S-015 *Insulator for roof wire*
- 2163S-016 *Insulator*
- 2163S-017 *Lifting cylinder*
- 2163S-018 *Pantograph carrier*
- 2163S-019 *Circuit breaker*
- 2163S-022 *Insulator*
- 2163S-401 *Roof aerial*
- 2154S-033 *Loco whistle*
- 2100S-035 *Buffer*
- 2160S-037 *Switch contact*
- 2155S-038 *Compression spring*
- 2155S-137 *Switch pin*
- M 1,7x10 *Cheese headed screw*
- 2163S-A02 *Printed circuit assembly*
- 4572S *Bulb*
- 2163S-201 *Weight*
- 4151S-31 *Diode*

2163 A, B (BR 150)



Roco

- 2163S-006 Kardanschale
- 2163S-007 Kardanwelle
- 0920F Motor
- 2163S-200 Trägerrahmen
- 2163S-A03 Drehgestell kompl.
- 2163S A04 Getriebekasten kompl.
- 2158S-009 Schneckendeckel
- 2163S-A05 Schnecke kompl.
- 2163S-002 Getriebekasten
- 2163S-003 Getriebedeckel
- 2163S-302 Radkontakt
- 2163S-005 Radfeder
- 2154S-019 Zwischenzahnrad Z=12
M=0,4
- 2103S-038 Schneckenrad
- 2163S-004 Blende
- 2589S-001 N-Standard-Kupplung
- 2589S-002 Kupplungsdeckel
- 2589S-450 Druckfeder
- 2160S-029 Achszahnrad Z=12
M=0,4
- 2154S-445 Haftreifen
- 2163S-A06 Radsatz
- 2163S-A07 Radsatz
- 2163S-A08 Haftring Radsatz



- 2163S-006 Joint female
- 2163S-007 Jointed shaft
- 0920F Motor
- 2163S-200 Main frame
- 2163S-A03 Bogie (truck) assembly
- 2163S-A04 Gearcase assembly
- 2158S-009 Worm cover
- 2163S-A05 Worm assembly
- 2163S-002 Gearcase
- 2163S-003 Gear cover
- 2163S-302 Wheel wiper
- 2163S-005 Wheel spring
- 2154S-019 Gear wheel T=12 M=0,4
- 2103S-038 Worm gear wheel
- 2163S-004 Frame
- 2589S-001 N Standard coupling
- 2589S-002 Coupling cover
- 2589S-450 Compression spring
- 2160S-029 Gear wheel T=12 M=0,4
- 2154S-445 Traction tyre
- 2163S-A06 Wheelset
- 2163S-A07 Wheelset
- 2163S-A08 Traction tyre wheelset

