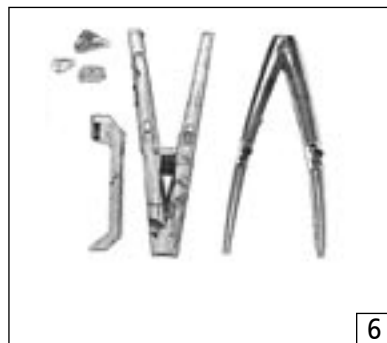
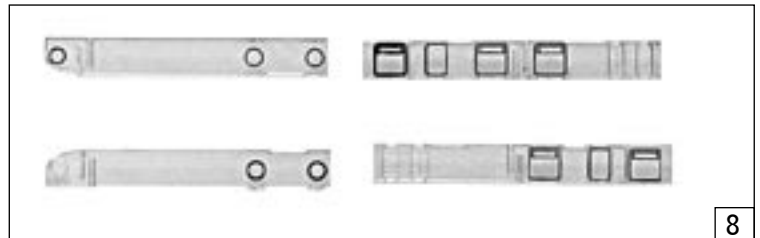
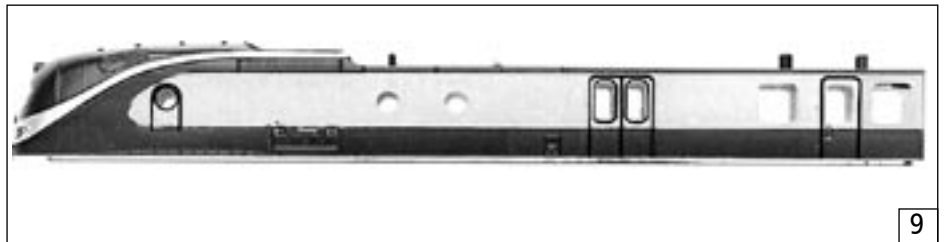
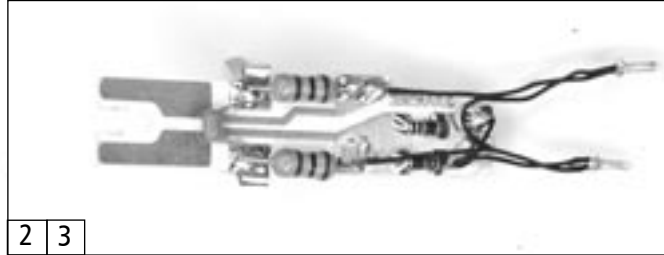
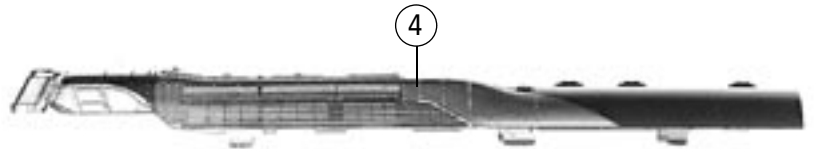


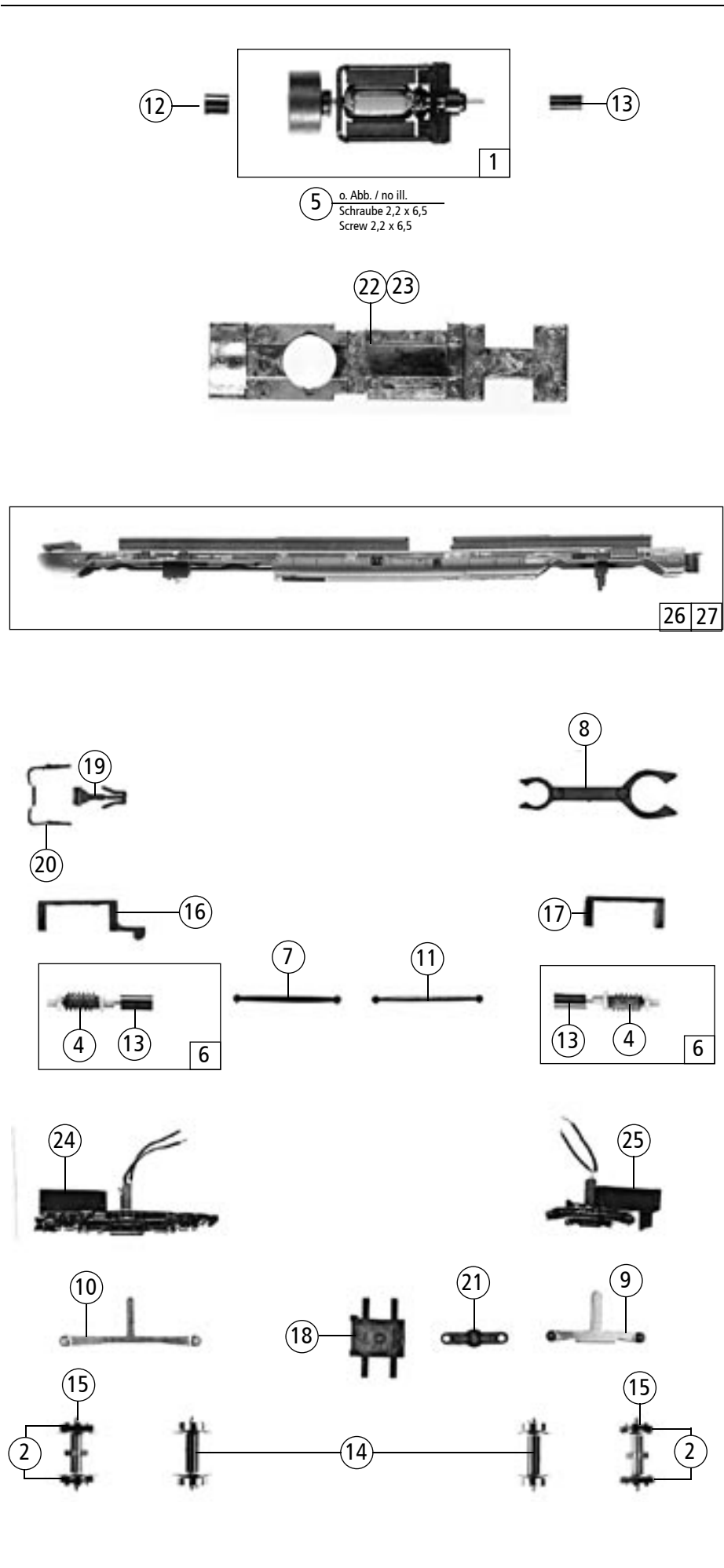
Pos.Nr. Pos.no. Position	Beschreibung Description Désignation	Preisgruppe Price bracket Catégorie de prix	Art.-Nr. Art.no. Réf.
1	Zylinderkopfschraube 2 x 4 Cheese headed screw 2 x 4		85670 2
2	Platine komplett für Vta Printed circuit assembly for Vta		114564 34
3	Platine komplett Vtb Printed circuit assembly Vtb		114567 32
4	Dach Roof		91818 25
5	Ventilator Ventilator		91823 4
6	Lichtleitstäbe-Satz Light transmission bars-set		91836 14
7	Gummiwulst für Vta / Vtb Rubber balge for Vta / Vtb		91839 16
8	Fenstersatz Vta/Vtb Glazing set Vta/Vtb		114568 16
9	Gehäuse komplett Vta / Vtb Body assembly for Vta / Vtb		109966 60

Vta = Triebkopf angetrieben
Vta = Engine with drive

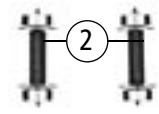
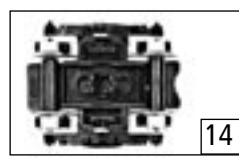
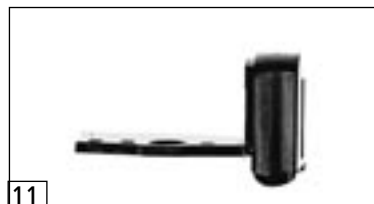
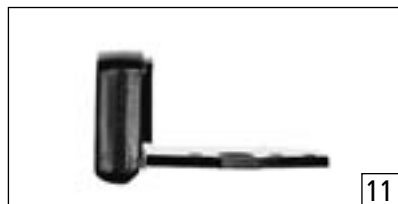
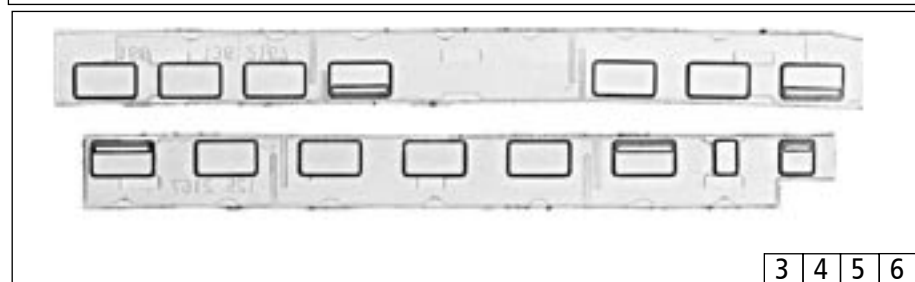
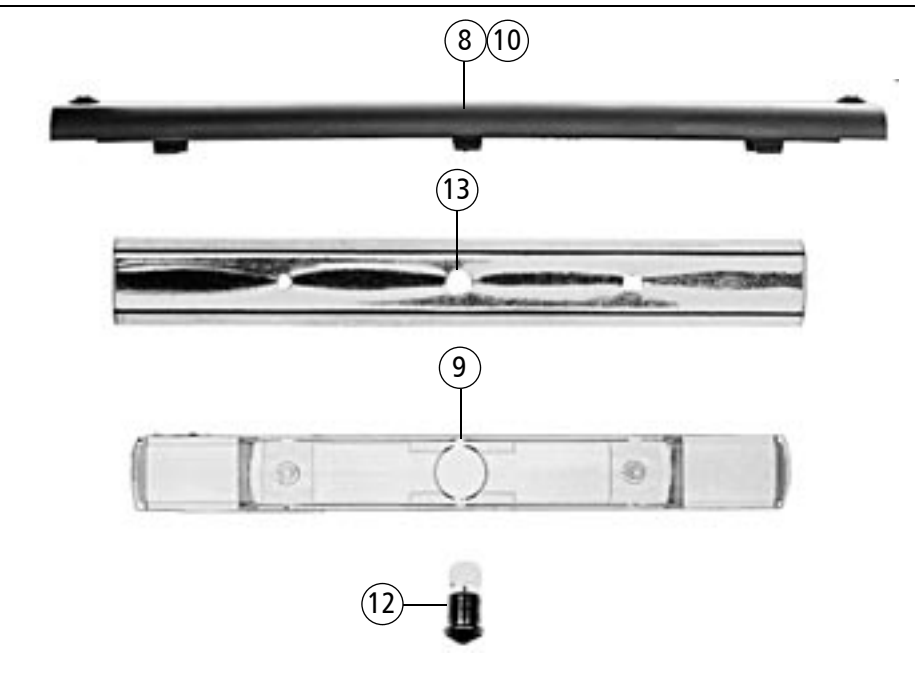
Vtb = Triebkopf
(ohne Motor und Getriebe)
Vtb = Engine without motor and gears



Pos.Nr. Pos.no. Position	Beschreibung Description Désignation	Preisgruppe Price bracket Catégorie de prix	
		Art.-Nr. Art.no. Réf.	
1	Motor komplett Motor assembly	85135	57
2	Hafring Traction tyre	85608	17
4	Schnecke Worm	86700	5
5	Schraube 2,2 x6,5 Screw 2,2 x 6,5	111304	2
6	Schneckensatz komplett Worm set assembly	86825	24
7	Kardanwelle kurz Cardan bearing	87212	2
8	Kupplung Lok-Wagen Coupling loco-coages	89216	2
9	Achslager kurz Axle bearing short	89757	4
10	Achslager lang Axle bearing long	89758	4
11	Kardanwelle lang Cardan shaft long	87213	2
12	Kardanlager für Motor Cardan bearing for motor	87168	2
13	Kardanlager für Schneckensatz kpl. Cardan bearing for worm assembly	87169	2
14	Radsatz ohne Zahnrad Wheelset without gear	90682	14
15	Radsatz mit Zahnrad und Hafring Wheelset with gear and traction tyres	90683	18
16	Schneckendeckel 1 Worm cover 1	91824	2
17	Schneckendeckel 2 Worm cover 2	91825	2
18	Drehgestellspange Bogie clamp	91826	2
19	Kupplungsimitation Coupling imitation	91827	2
20	Luftleitung Airpipe	91831	2
21	Drehgestellbrücke Bogie bridge	91833	2
22	Gewicht für Vta, Zinkal Weight for Vta	93692	25
23	Gewicht für Vtb, Plastik Weight for Vtb	93693	6
24	Drehgestellblende 1 Bogie frame 1	93718	20
25	Drehgestellblende 2 Bogie frame 2	93719	20
26	Rahmen für Vta Betr.-Nr. VT 11 5006 Mainframe for Vta Betr.-No. VT 11 5006	114563	25
27	Rahmen für Vtb Betr.-Nr. VT 11 5015 Mainframe for Vtb Betr.-No. VT 11 5015	114566	25



Pos.Nr. Pos.no. Position	Beschreibung Description Désignation	Preisgruppe Price bracket Catégorie de prix	
		Art.-Nr. Art.no. Réf.	
1	Kupplung Waggon Coupling coach	89217	2
2	Radsatz ohne Hafringe Wheelset without traction tyres	90684	14
3	Fenstersatz für Vmc, Vmg Glazing for Vmc, Vmg	91807	8
4	Fenstersatz für Vme Glazing for Vme	91808	8
5	Fenstersatz für Vmf Glazing for Vmf	91809	8
6	Fenstersatz für Vmd Glazing for Vmd	91810	8
7	Zurüstbeutel Bag with accessories	91828	12
8	Dach für Vmc, Vmd, Vme Roof for Vmc, Vmd, Vme	91829	18
9	Lichtleitstab für Inneneinrichtung Light transmission bar of interior lightning	91830	6
10	Dach für Vmf, mit 3 Lüftern Roof for Vmf, with 3 fans	91832	18
11	Gummiwulst komplett Rubber bugle assembly	91838	18
12	Socketstecklampe 16V Light bulb 16V	93728	10
13	Reflektor Reflector	94043	4
14	Drehgestell komplett Bogie assembly	100130	35
15	Abteilwagen Vmc Betr.-Nr. VM 11 5110 Aü Compartment coach Vmc Betr.-No. VM 11 5110 Aü	114558	62
16	Barwagen Vme komplett Betr.-Nr. VM 11 5305 ARy Bar coach Vme assembly Betr.-No. VM 11 5305 ARy	114559	62
17	Speisewagen Vmf komplett Betr.-Nr. VM 11 5404 WRy Dining coach Vmf assembly Betr.-No. VM 11 5404 WRy	114561	62
18	Großraumwagen Vmd komplett Betr.-Nr. VM 11 5207 Aü Coach Vmd assembly Betr.-No. VM 11 5207 Aü	114562	62
19	Abteilwagen Vmg Betr.-Nr. VM 11 5114 Aü Compartment Coach Vmg Betr.-No. VM 11 5114 Aü	114560	62



7 o. Abb. / no ill.
Zurüstbeutel
Bag with accessories

1 o. Abb. / no ill.
Kupplung - Waggon
Coupling coach

Ersatzteile erhalten Sie bei Ihrem Fachhändler, Ihrer Landesvertretung, oder bei:
You can order your Replacement Parts at your local dealer, your country representative, or:
Passez commande des pièces détachées chez votre détaillant, chez le S.A.V. de votre importateur national ou en direct au S.A.V. ROCO:

ROCO Modellsenspielwaren VertriebsgmbH & Co. Handels KG
— Service —
Georg-Wrede-Straße 49, D-83395 Freilassing
☎ +49 / (0)86 54 / 47 63 0
Fax: +49 / (0)86 54 / 47 63 50
E-Mail: service@roco-online.de