

Bedienungsanleitung Operating Manual Mode d'emploi

**N-Modell:
Dampflokomotive BR 80 der DR**

**N-model:
Steamlocomotive class 80, DR**

**Modèle N:
Locomotive à vapeur, série 80, DR**

Inhaltsverzeichnis Table of Contents Table des matières

D Inbetriebnahme.....2
Wartung und Pflege.....11

GB Starting locomotive operation.....4
Maintenance of the model.....9

F Mise en service
de votre locomotive.....10
Entretien préventif du modèle.....3

Fig. 1 – 3.....6 + 7

Fig. 4 – 6.....5 + 8



Inbetriebnahme Ihrer Lokomotive

Betriebsbedingungen: Wir empfehlen eine **kurzen Einlaufzeit**. In den ersten fünf Minuten soll die Lokomotive mit mittlerer Geschwindigkeit gefahren werden. Der kleinste befahrbare Radius für dieses Modell ist **R2** des ROCO-Gleissystems ($R2 = 228,2$ mm).

Der einwandfreie Lauf Ihrer Lokomotive ist nur auf sauberen Schienen gewährleistet. Hierzu empfehlen wir den **ROCO-Schienenreinigungswagen** Art. Nr. **25093** und bei etwas stärkerer Verschmutzung den **ROCO-Schienen-Reinigungsgummi** Art. Nr. **10002**.

Einbau Kurzkupplung: Für den Einbau einer Kurzkupplung benötigen Sie den **Adapter** Art. Nr. **9572** und den **höhenverstellbaren Kopf** Art. Nr. **9570** (beide aus dem Programm der Firma Fleischmann*) (Fig. 2). Für den Einbau bitte zuerst das Lokgehäuse abnehmen (Fig. 3).



Entretien préventif du modèle

Pour garantir un fonctionnement impeccable de votre modèle au fil de longues années veuillez assurer régulièrement (environ tous les 30 heures d'exploitation) certains **travaux d'entretien**:

1. Nettoyage des lames de contact aux roues:

Les lames de contact risquent de s'encrasser rapidement sur des voies poussiéreuses. Veuillez **enlever la poussière** aux endroits marqués à la fig. 4 à l'aide d'un petit pinceau souple après avoir démonté la caisse de la locomotive (fig. 3).

2. Graissage: N'appliquez qu'une **très petite goutte** aux endroits indiqués par le plan de graissage (fig. 5) après avoir démonté la caisse de la locomotive (fig. 3). Nous vous recommandons le **graisseur à huile ROCO réf. 10906**. Pour graisser les engrenages (roues dentées, vis sans fin) nous vous conseillons la **graisse spéciale Roco ref. 10905** pour engrenages en matières synthétiques. Lorsque vous utilisez cette graisse il faut éviter d'huiler ces composants.

3. Remplacement des balais du moteur: Démontez la caisse (voir fig 3). Démontez ensuite le moteur et échangez le balais (fig. 6).

↳ L'assemblage

Bon voyage!

*) La désignation „Fleischmann“ est une marque déposée des usines „Gebr. Fleischmann“ à Nuremberg.



Starting locomotive operation

Operating instructions: We recommend a **short running in**. During the first five minutes the locomotive should run at medium speed. The smallest radius this model should run is **R2** of the ROCO track system ($R2 = 288,2$ mm).

Your locomotive will run smoothly on clean tracks only. For this purpose we recommend using item no. **25093, Roco track cleaning van**, or item no. **10002, Roco track cleaning rubber**, for removing heavy dirt.

Installation for the close-coupling: For the installation of the close-coupling the following two articles of the Fleischmann*-production-programm will be needed: item no. **9572 (the adapter)** and item no. **9570 (the coupling-device, adjustable for height)** (see fig. 2). Before the installation please remove the body of the loco (see fig. 3).

Fig. 1

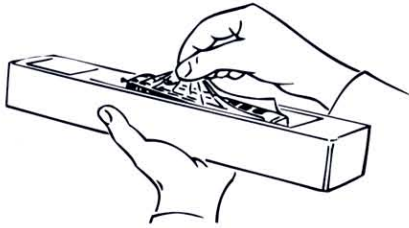
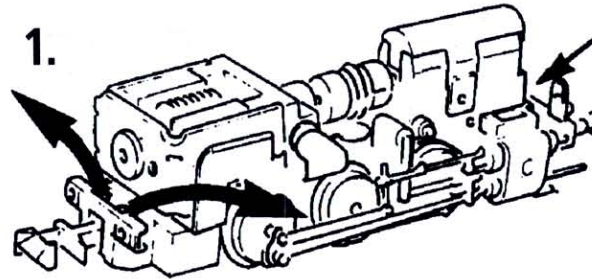


Fig. 2



Hier Abdeckung leicht anheben und Laschen aufbiegen.

Here lift a little the cover and unbend the cover plate.

Fig. 3

Laschen mit Nadel oder feinem Schraubendreher aufbiegen.

Unbend the cover plate with a needle or a small crewdriver.

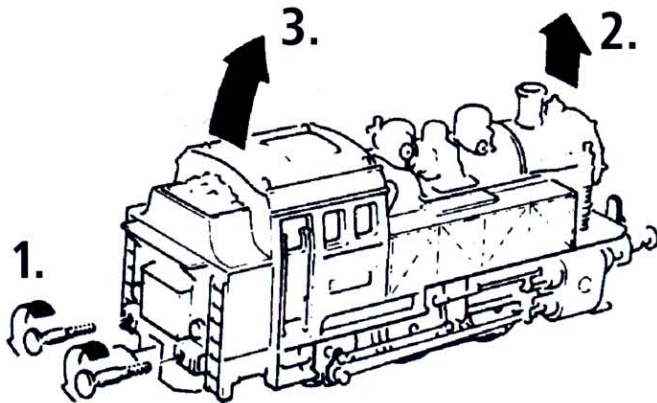
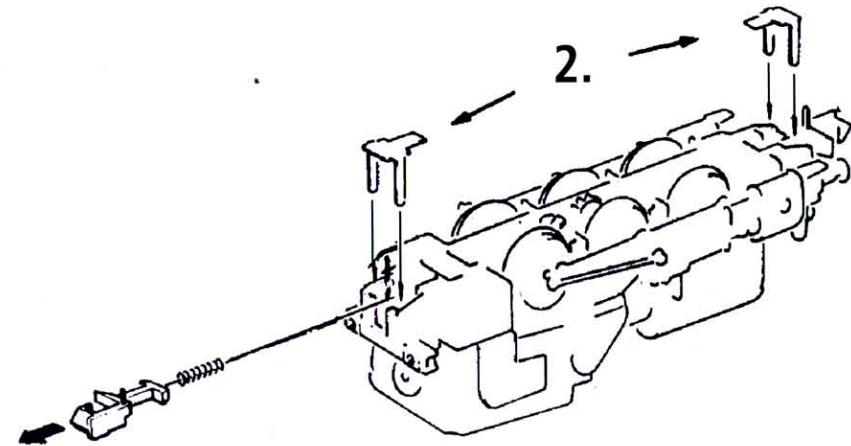


Fig. 4

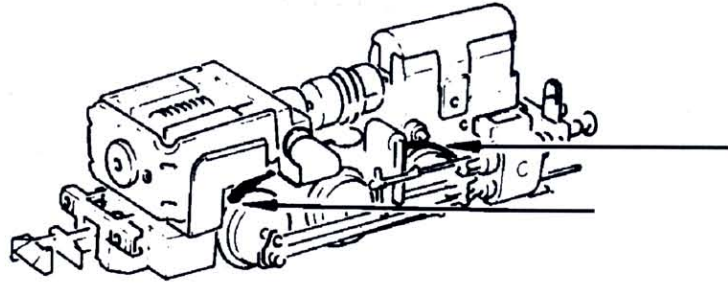


Fig. 5

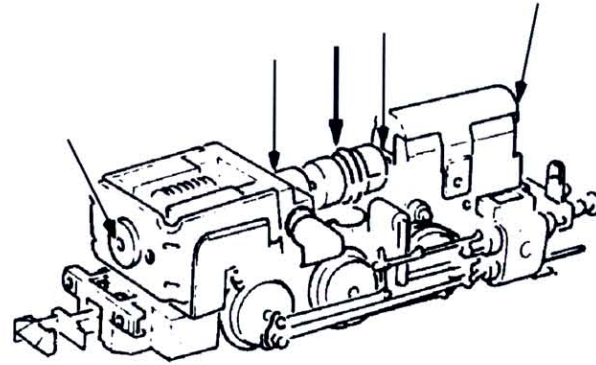
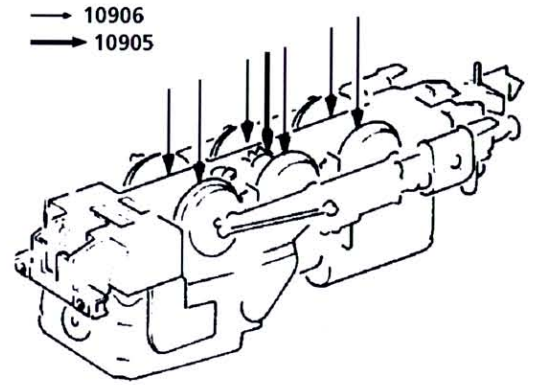
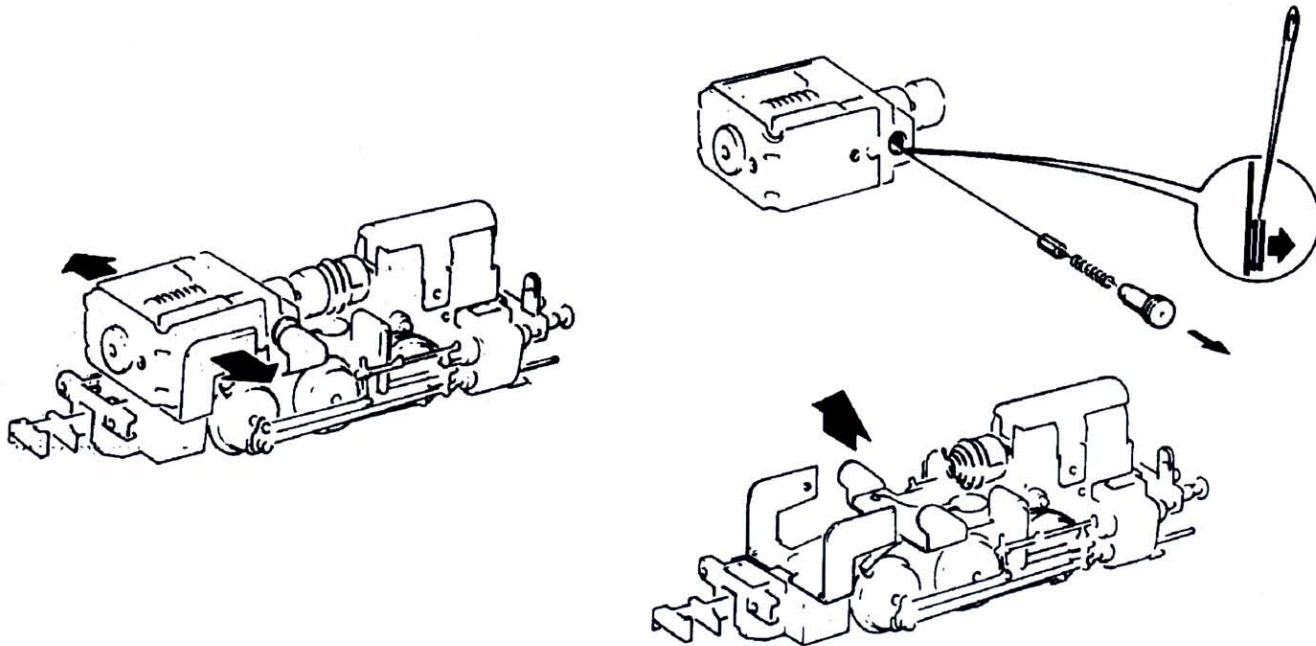


Fig. 6





Maintenance of the model

To enjoy your locomotive for a long time, it is necessary to **service** it regularly (i.e. after it has been in operation for approximately 30 hours).

1. Cleaning of wheel contacts: Wheel contacts easily get dirty on tracks which are not entirely clean. Use a small brush to **remove dirt** from spots marked in fig. 4. Prior to cleaning remove the body (fig. 3).

2. Lubrication: Apply **tiny oil drops** to spots marked in fig. 5. Prior to lubrication dismantle locomotive (fig. 3). We recommend using item no. **10906, Roco oiler**. For lubrication the gear-parts (e.g. cog-wheels, worm) we would recommend our Roco **special grease** (item No. **10905**). Attention: Please do not oil these parts when using our grease.

3. Carbon Brush Changing: First **remove** loco body (fig. 3), and then the **motor** (fig. 6).

⇒ Assembly

Off you go!

*) Fleischmann is a registered brand of Messrs. Fleischmann, Nuremberg.



Mise en service de votre locomotive

Précautions d'exploitation: Nous recommandons un rodage du modèle. Faites circuler le modèle pour la première fois et pendant 5 minutes environ à une vitesse moyenne dans les deux sens. Le rayon minimal admissible du modèle présent est fixé à 288,2 mm, soit le rayon **R2** des voies ROCO.

Une marche impeccable de votre modèle n'est réalisable que sur des voies vraiment propres. A ces fins nous vous recommandons notre **wagon-nettoyeur ROCO réf. 25093** ou - en cas d'un encrassement plus considérable de la voie - notre **gomme de nettoyage ROCO réf. 10002**.

Installation de l'attelage court: En vue du montage d'un attelage court, veuillez vous procurer l'**adapteur réf. 9572** et la tête d'attelage court à hauteur **réglable réf. 9570** (voir fig. 2) les deux de la collection Fleischmann*. Pour installer l'adapteur, veuillez déposer préalablement la caisse de la locomotive (voir fig. 3).



Wartung und Pflege des Modells

Damit Ihnen Ihre Lokomotive lange Freude bereitet, sind regelmäßig (ca. alle 30 Betriebsstunden) gewisse **Servicearbeiten** zweckmäßig:

1. Reinigung der Radstromkontakte: Radstromkontakte können auf unsauberen Schienen leicht verschmutzen. Bitte **entfernen Sie** vorsichtig mit einem kleinen Pinsel **den Schmutz** an den in Fig. 4 gekennzeichneten Stellen. Dazu zuerst das Lokgehäuse abnehmen (Fig. 3).

2. Schmierung: Versehen Sie die im Schmierplan in Fig. 5 gekennzeichneten Stellen mit nur **kleinen Öltropfen**. Dazu zuerst das Lokgehäuse abnehmen (Fig. 3). Wir empfehlen den **ROCO-Öler** Art. Nr. **10906**. Fürs Schmieren der Getriebeteile (Zahnräder, Schnecke - Fig. 5) empfehlen wir das **ROCO-Spezialfett 10905**. Im Falle der Schmierung diese Teile bitte nicht ölen.


3. Kohlebürstenwechsel: Lokgehäuse abnehmen (Fig. 3). Danach wird der **Motor ausgebaut** und die **Kohlebürsten ausgewechselt** (Fig. 6).

☞ Zusammenbau

Wir wünschen gute Fahrt!

*) Fleischmann ist ein eingetragenes Warenzeichen der Gebr. Fleischmann, Nürnberg.

Ersatzteile zum Nachbestellen • Order nos for various spare parts • Les références des pièces de rechange • Pezzi di ricambio • Onderdelen

85015	 Motor Motor Moteur	89741	Kohlebürsten Carbon brushes Balais de charbon
-------	--	-------	---

Bitte bewahren Sie die Verpackung des Modells sorgfältig auf. Beim Abstellen des Modells bietet sie den besten Schutz. Ein mit beigelegten Zurüstteilen aufgerüstetes Modell paßt nur bedingt wieder in die Originalverpackung hinein, da diese aus Gründen der Transportsicherung sehr eng sein muß. Es empfiehlt sich, die Originalverpackung an gewissen Stellen mit einem scharfen Messer auszuschneiden. Kleinere Teile des Modells, wie z.B. Puffer, sind wegen Detailtreue als aufgerüstete Steckteile ausgeführt und sind daher mit dem Grundkörper nicht ganz fest verbunden. Beim selbstverschuldeten Verlust möchten Sie bitte ein solches Teil neu bestellen. (In diesem Fall können Sie diese Teile auf dem Ersatzteilweg nachbestellen, eine Reklamation kann nicht geltend gemacht werden.) • Don't throw your box in the dustbin. If your model is not in use this box will keep it safe. If kits are mounted on a wagon it will be slightly tight when placing it in the original box. This guarantees safe transport. It is therefore recommended to cut out certain parts of the original box. To keep the model like the original, smaller parts (e.g. buffers) had been manufactured separately from the body and are not tightly fixed on it. Therefore they probably can get lost. In this case you certainly may reorder them but a complaint would not be acceptable. • Veuillez conserver ce mode d'emploi ainsi que l'emballage en vue d'un futur emploi. L'emballage se prête particulièrement bien pour stocker et protéger votre modèle lorsqu'il n'est pas en service. • Un wagon entièrement équipé de ses pièces de finition ne rentre plus dans son emballage qu'après avoir dégagé la place nécessaire à l'aide d'un couteau fin et bien guisé aux endroits où sont montés ces pièces. La stabilité et la sécurité de l'emballage lors du transport du modèle de l'usine à votre détaillant (ou même à vous) impose une réduction au stricte minimum de toute place découpée et non utilisée, raison pour laquelle ces d'coupes ne peuvent malheureusement pas être aménagées déjà en usine. • Quelques petites pièces de finition (des tampons p. e.) ne sont pas moulées d'un seul bloc avec leurs bases, mais séparément rapportées en vue d'une réalisation plus détaillée. Cela implique le risque de perte de ces composants. Dans ce cas, vous pouvez commander ces pièces aux S.A.V. ROCO; nous ne pouvons cependant pas donner suite à une réclamation éventuelle à cause de ces pièces perdues. • Heeft u uw model voorzien van alle insteekdeeltjes, dan past deze niet meer precies in de doos. Na voorzichtig passen snijdt u met een scherp mes eerst enige stukjes uit deze doos en u heeft de beste bescherming voor uw kostbare model bereikt.

Achtung! Bei unsachgemäßem Gebrauch besteht Verletzungsgefahr durch funktionsbedingte scharfe Kanten und Spitzen • **Attention!** At an incorrect use there exists danger of hurting because of cutting edges and tips • **Attention!** Il y a danger de blessure à un emploi incorrect à cause des aiguilles et arêtes vives! • **Voorzichtig!** Bij ondoelmatig gebruik bestaat verwondingsgevaar door scherpe zijkanten en uitsteeksel! • **Attenzione!** Un inappropriato uso comporta pericolo di ferimenti attraverso punte e spigoli taglienti! • **Atencion!** Un empleo incorrecto puede causar heridas debido a las puntas y aristas agudas! • **Atencao!** Por utilizacao incorrecta existe o perigo de estragos, em virtude de cortes nas abas e nas pontas! • **Bemærk!** Ved ukorrekt brug kan de funktionsbetingede skarpe kanter og spidser forvolde skade! • **Προσοχή!** Η ακατάλληλη χρήση εγκλείει κινδύνους μικрот ραυματισμν, εξαιτίας κοπτερων ακμων και προεξοχων.

Änderungen von Konstruktion und Ausführung vorbehalten! • We reserve the right to change the construction and design! • Nous nous réservons le droit de modifier la construction et le dessin! • Ci riserviamo il diritto di variare la costruzione e il design! • Verandering van model en constructie voorbehouden.

Bitte diese Beschreibung zum späteren Gebrauch aufbewahren! • Please retain these instructions for further reference! • Pièce de bien vouloir con- server ce mode d'emploi en vue d'une future utilisation! • Conservate queste istruzioni per un futuro utilizzo! • Deze handleiding altijd bewaren.

ROCO

Roco Modellspielwaren GmbH
A-5400 Hallein
Rifer Hauptstrasse 21
Postfach 96
Tel.: +43 (0) 5.7626



8023205-820 VIII/04