

Symbolische Darstellung
Symbolic Illustration

1



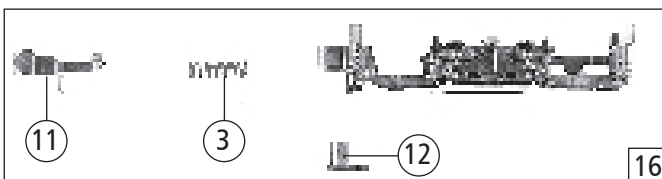
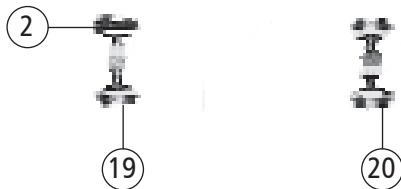
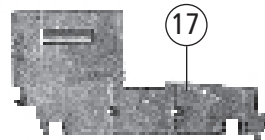
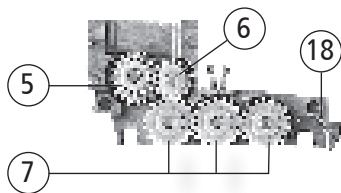
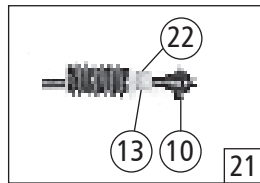
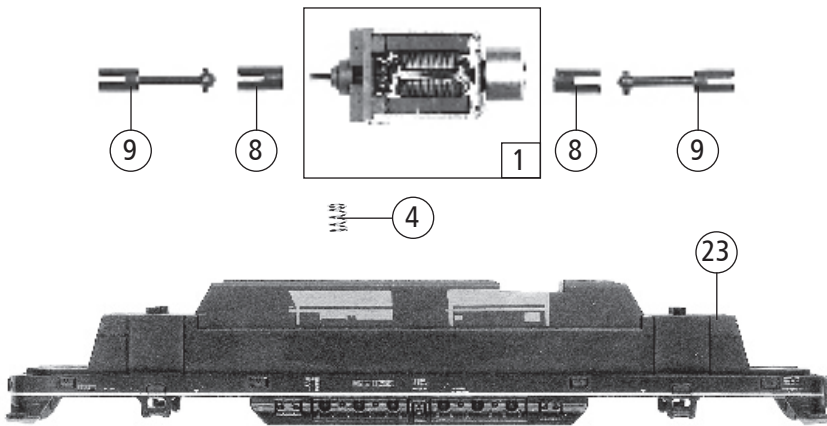
23216 RENFE D340			
Pos. Nr. Pos.no.	Beschreibung Description	Art.-Nr. Art.no.	Preisgruppe Price bracket
1	Platine komplett Printed circuit assembly	87705	35
2	Puffer Buffer	88580	3
3	Teilesatz Part set	93682	22
4	Inneneinrichtung Interior	93686	4
5	Lichtabdeckung Light cover	93689	2
6	Drahtlampe 16V Light bulb 16V	108616	10
7	GF-Schraube M1,6x6 Screw M1,6x6	113069	2
8	Gehäuse kpl. Betr. Nr. 340 023-1 Body assembly no. 340 023-1	121817	60

Änderungen in Konstruktion und Ausführung vorbehalten
We reserve the right to change the construction and specification

Auflage 04/2007
Edition 04/2007

Best. Nr. 842059
Order no. 842059

Blatt 1556
Page 1556



23216		RENFE	D340
Pos. Nr. Pos. no.	Beschreibung Description	Art.-Nr. Art. no.	Preisgruppe Price bracket
1	Motor Motor	85121	57
2	Haftringesatz Traction tyre set	85609	---
3	Druckfeder Spring	86204	2
4	Druckfeder Spring	86209	2
5	Schnecken Zahnrad Z=19/14 Worm Gear wheel Z=19/14	86400	3
6	Zahnrad Z=14 Gear wheel Z=14	86496	2
7	Achszahnrad Z=18 Axle gear wheel Z=18	86498	2
8	Kardanschale Cardan bearing	87104	3
9	Kardanwelle Cardan shaft	87105	3
10	Kardankugel Cardan ball	87106	2
11	Kupplung Coupling	89204	3
12	Kupplungsdeckel Coupling cover	89738	2
13	Schneckenachslager Worm axle bearing	89750	4
14	Radkontakt Wheel current contact strip	89881	2
15	Schneckendeckel Worm cover	93684	2
16	Drehgestellblende komplett Bogie frame assembly	93685	25
17	Getriebedeckel Gear cover	93687	12
18	Getriebe Gear box	93688	12
19	Radsatz mit Haftringen Wheelset with 2 traction tire	107333	18
20	Radsatz ohne Haftring Wheelset without traction tires	110822	16
21	Schneckensatz Worm set	113059	24
22	Scheibe 1,5x2,7x0,2 Washer 1,5x2,7x0,2	120735	2
23	Lokunterteil Loco frame	121816	25

Ersatzteile erhalten Sie bei Ihrem Fachhändler,
oder Ihrer Landesvertretung:

You can order your Replacement Parts at your
local dealer, your country representative: