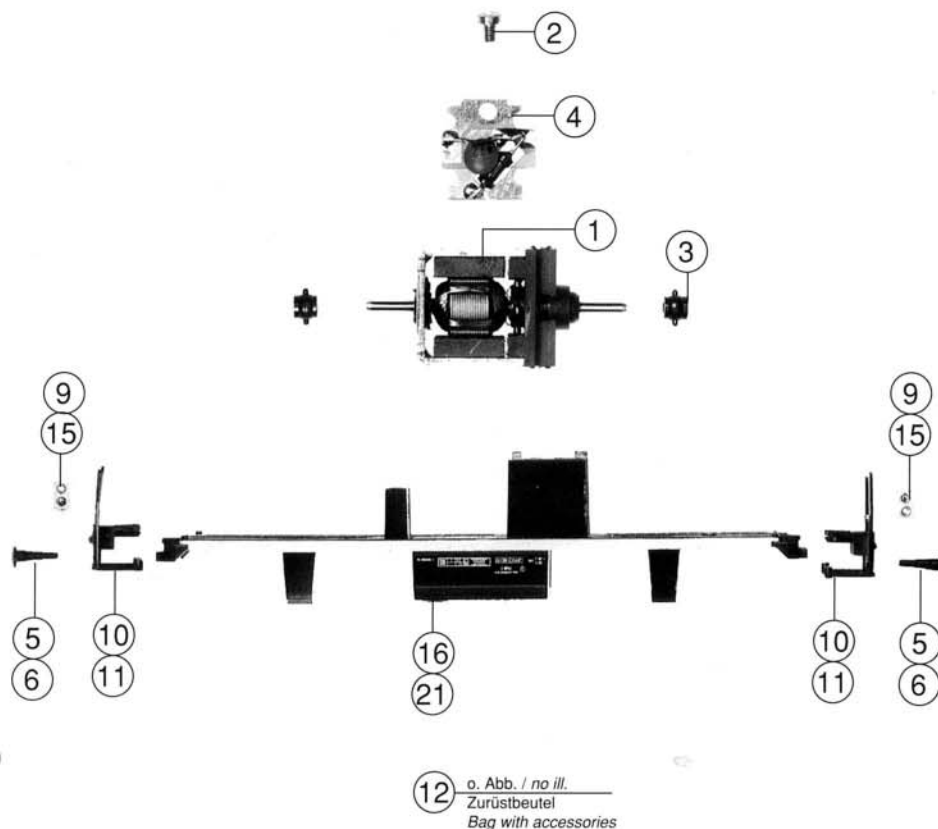


Pos. Nr.	Text	Art.-Nr.	Preis-gruppe
1	Motor <i>Motor</i>	85018	55
2	Schraube M 1,6 x 4 <i>Screw M 1,6 x 4</i>	85727	2
3	Kardanlager <i>Cardan bearing</i>	87045	2
4	Platine komplett <i>Printed circuit assembly</i>	87631	30
5	Puffer für 23255 <i>Buffer for 23255</i>	88533	2
6	Puffer für 23254 <i>Buffer for 23254</i>	88534	2
7	Fenstersatz <i>Windows-set</i>	91491	10
8	Teilesatz für 23255 <i>Parts set for 23255</i>	91492	8
9	Lampen-Attrappe für 23255 <i>Headlamp atrap for 23255</i>	91493	2
10	Geländer für 23255 <i>Handrail for 23255</i>	91494	8
11	Geländer für 23254 <i>Handrail for 23254</i>	91505	8
12	Zurüstbeutel <i>Bag with accessories</i>	91506	10
13	Dach für 23254 <i>Roof for 23254</i>	92714	4
14	Teilesatz für 23254 <i>Parts set for 23254</i>	92716	8
15	Lampen-Attrappe für 23254 <i>Headlamp atrap for 23254</i>	92719	2
16	Rahmen für 23255 <i>Frame for 23255</i>	100843	28
17	Gehäuse kpl. für 23255 Betr. Nr. 290 365-6 <i>Body assembly for 23255 Betr. No. 290 365-6</i>	100844	51
18	Führerhaus kpl. für 23255 Betr. Nr. 290 365-6 <i>Drivers cab ass. for 23255 Betr. No. 290 365-6</i>	100845	41
19	Führerhaus kpl. für 23254 Betr. Nr. 290 122-1 <i>Drivers cab ass. for 23254 Betr. No. 290 122-1</i>	100846	41
20	Gehäuse kpl. für 23254 Betr. Nr. 290 122-1 <i>Body assembly for 23254 Betr. 290 122-1</i>	100847	51
21	Rahmen für 23254 <i>Frame for 23254</i>	100848	28
22	Dach für 23255 <i>Roof for 23255</i>	91490	4



Pos.-Nr.	Text	Art.-Nr.	Preis-gruppe
1	Hafring <i>Traction tyre</i>	85609	17
2	Feder <i>Spring</i>	86204	2
3	Doppelzahnrad z=14/19; m 0,3 <i>Double gear T=14/19; m 0,3</i>	86400	3
4	Zahnrad z=14; m 0,3 <i>Gear T=14; m 0,3</i>	86496	2
5	Achszahnrad z=17; m 0,3 <i>Axle gear T=17; m 0,3</i>	86497	2
6	Schnecke m 0,3 <i>Worm m 0,3</i>	86700	5
7	Schneckensatz <i>Wormset</i>	86822	24
8	Kardanlager <i>Cardan bearing</i>	87046	2
9	Kardanwelle <i>Cardan shaft</i>	87047	2
10	N-Standard-Kupplung <i>N-standard-coupling</i>	89204	3
11	Deckel <i>Cover</i>	89738	2
12	Radkontakt <i>Wheel current contact strip</i>	89825	2
13	Radsatz mit Hafring <i>Wheelset with traction tyre</i>	90068	18
14	Radsatz <i>Wheelset</i>	90069	16
15	Getriebe komplett <i>Gears assembly</i>	91498	35
16	Treppe für 23255 <i>Steps for 23255</i>	91499	2
17	Drehgestellblende 1 (m. Treppe kpl. für 23255) <i>Bogie frame 1 assembly for 23255</i>	91500	25
18	Drehgestellblende 2 komplett für 23255 <i>Bogie frame 2 assembly for 23255</i>	91501	23
19	Drehgestellblende 1 (m. Treppe kpl. für 23254) <i>Bogie frame 1 assembly for 23254</i>	91507	25
20	Drehgestellblende 2 komplett für 23254 <i>Bogie frame 2 assembly for 23254</i>	91508	23
21	Treppe für 23254 <i>Stairs for 23254</i>	91509	2

