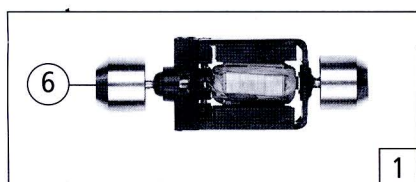
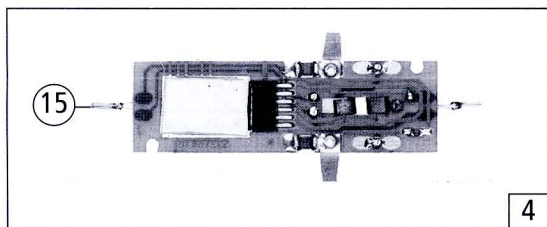
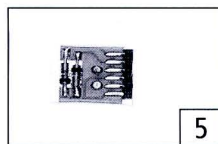
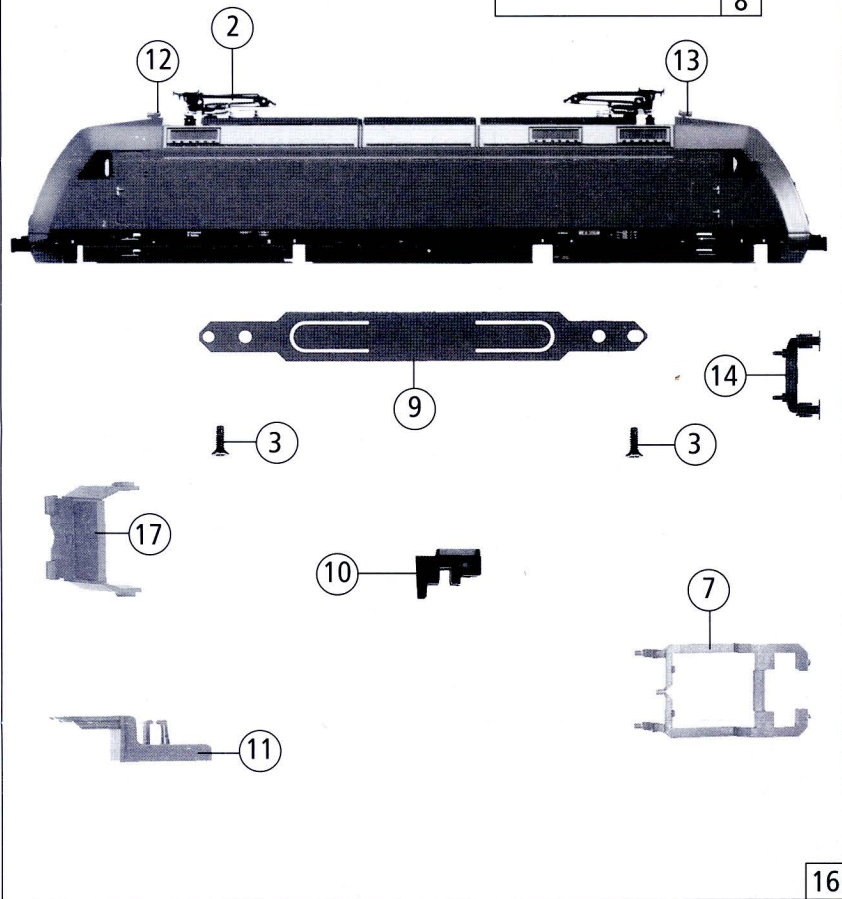
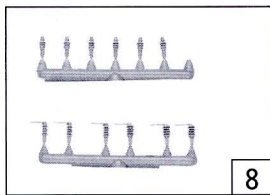
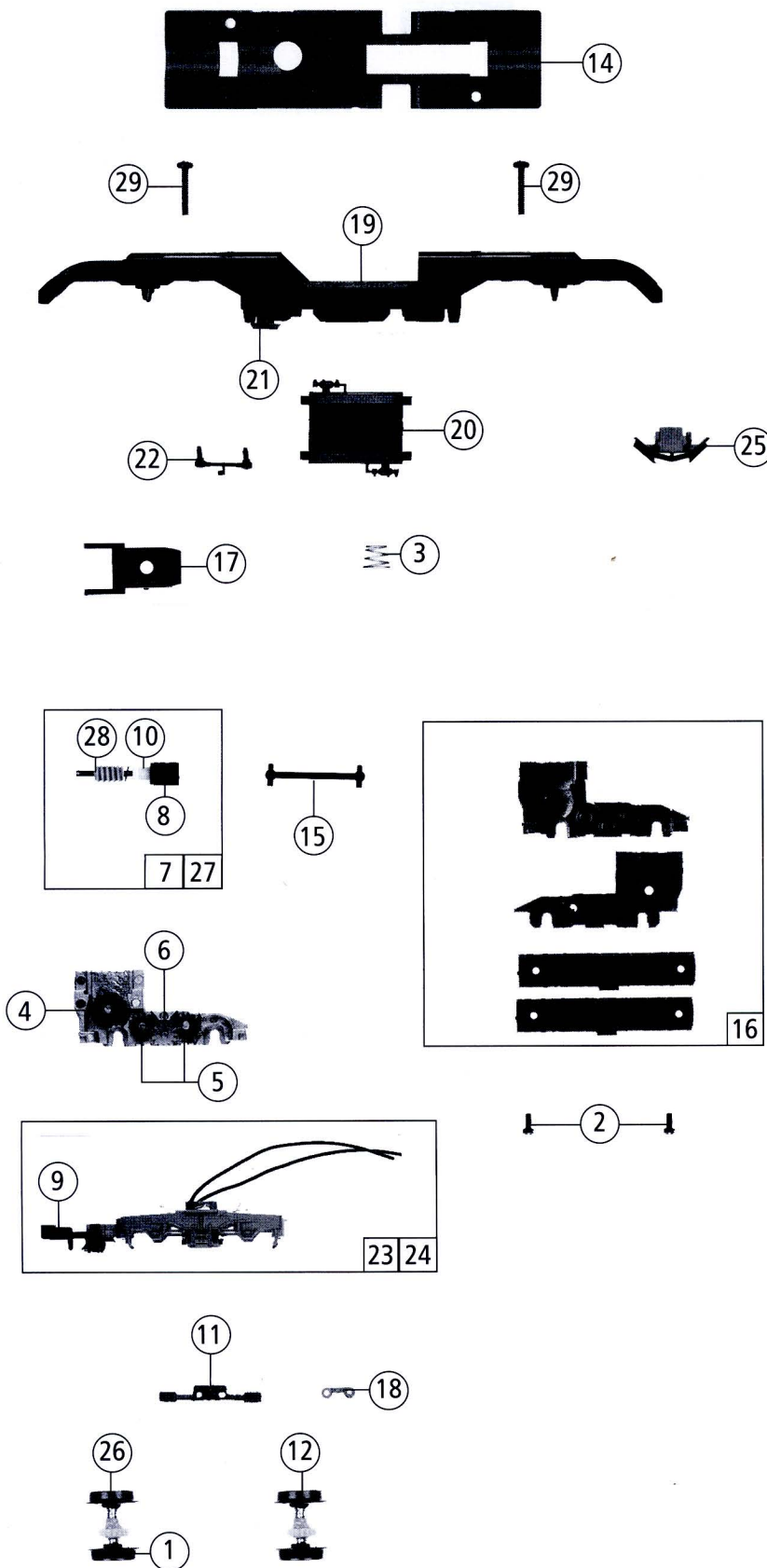


23308 DB AG 101 =

| Pos. Nr.<br>Pos.no. | Beschreibung<br>Description  | Art.-Nr.<br>Art.no. | Preisgruppe<br>Price bracket |
|---------------------|--|---------------------|------------------------------|
| 1                   | Motor<br>Motor   | 85092               | 57                           |
| 2                   | Einholmstromabnehmer<br>Pantograph   | 85314               | 29                           |
| 3                   | Schraube 1,6x4<br>Screw 1,6x4  | 85727               | 2                            |
| 4                   | Platine komplett<br>Printed circuit board                                  | 87821               | 35                           |
| 5                   | Steckplatine<br>Printed circuit  | 87829               | 20                           |
| 6                   | Kardanschale<br>Cardan bearing   | 97936               | 3                            |
| 7                   | Lichtleiter<br>Light transmission bar                                      | 106015              | 4                            |
| 8                   | Isolatorsatz<br>Insulator set  | 106019              | 14                           |
| 9                   | Oberleitungsverbinder<br>Overhead contact                                  | 106020              | 4                            |
| 10                  | Lichtabdeckung<br>Light cover  | 106298              | 2                            |
| 11                  | Führerstand<br>Drivers cab   | 106969              | 4                            |
| 12                  | Makrofon gross<br>Horn big   | 106970              | 2                            |
| 13                  | Makrofon klein<br>Horn small   | 106971              | 2                            |
| 14                  | Pufferbrust<br>Headstock   | 106972              | 3                            |
| 15                  | Drahtlampe 16V<br>Light bulb 16V   | 108616              | 10                           |
| 16                  | Gehäuse komplett Betr. Nr. 101 102-2<br>Casing assembly Loko no. 101 102-2 | 123373              | 68                           |
| 17                  | Stirnfenster<br>Front window   | 123374              | 6                            |



Änderungen in Konstruktion und Ausführung vorbehalten  
We reserve the right to change the construction and specification



| 23308 DB AG 101     |  | =                   |                              |
|---------------------|--|---------------------|------------------------------|
| Pos. Nr.<br>Pos.no. | Beschreibung<br>Description  | Art.-Nr.<br>Art.no. | Preisgruppe<br>Price bracket |
| 1                   | Haftring 7,8 mm 10 Stk.<br>Traction tires 7,8 mm 10 piece              | 85617               | 17                           |
| 2                   | Schraube M1.2x3<br>Screw M1.2x3  | 85640               | 2                            |
| 3                   | Druckfeder für Kupplung<br>Spring for coupling                         | 86204               | 2                            |
| 4                   | Schnecken Zahnrad Z=19/14 M=0.3<br>Intermediate gear wheel 19/14 M=0.3 | 86400               | 3                            |
| 5                   | Zahnrad Z=14 M=0.3 rot<br>Gear wheel 14 M=0.3 red                      | 86496               | 2                            |
| 6                   | Zahnrad Z=13<br>Gear   | 86518               | 2                            |
| 7                   | Schneckensatz komplett 11,9 mm<br>Worm set assembly 11,9 mm            | 86994               | 24                           |
| 8                   | Kardanschale 1,2 mm<br>Cardan bearing 1,2 mm                           | 87204               | 3                            |
| 9                   | Kupplung<br>Coupling   | 89204               | 3                            |
| 10                  | Schneckenachslager<br>Worm axle bearing                                | 89750               | 4                            |
| 11                  | Radkontakt<br>Wheel current contact                                    | 89970               | 3                            |
| 12                  | Radsatz ohne Haftringen<br>Wheel set without traction tyres            | 90973               | 16                           |
| 14                  | Zinkaloberteil<br>Frame upper part                                     | 106008              | 20                           |
| 15                  | Kardanwelle<br>Cardan axle   | 106010              | 3                            |
| 16                  | Getriebesatz<br>Gear part set  | 106012              | 14                           |
| 17                  | Schneckendeckel<br>Worm cover  | 106013              | 2                            |
| 18                  | Kontakthalterplättchen<br>Contact holder                               | 106021              | 2                            |
| 19                  | Zinkalunterteil<br>Frame   | 106959              | 20                           |
| 20                  | Batteriekasten<br>Batterie case assembly                               | 106960              | 3                            |
| 21                  | Radargäret<br>Radar  | 106961              | 3                            |
| 22                  | Zugkraftanlenkung<br>Pivot point                                       | 106962              | 3                            |
| 23                  | Drehgestellblende komplett 1<br>Bogie frame assembly 1                 | 106966              | 25                           |
| 24                  | Drehgestellblende komplett 2<br>Bogie frame assembly 2                 | 106967              | 25                           |
| 25                  | Schienenräumer<br>Snow plug  | 106973              | 3                            |
| 26                  | Radatz mit 2 Haftringen<br>Wheel set with 2 traction tyres             | 107248              | 18                           |
| 27                  | Schneckensatz komplett 12,3<br>Worm set assembly 12,3                  | 111627              | 24                           |
| 28                  | Beilagscheibe 1,4x3x0,3 mm<br>Spacer 1,4x3x0,3 mm                      | 111847              | 2                            |
| 29                  | Schraube M1.6x8<br>Screw M1.6x8  | 115026              | 12                           |