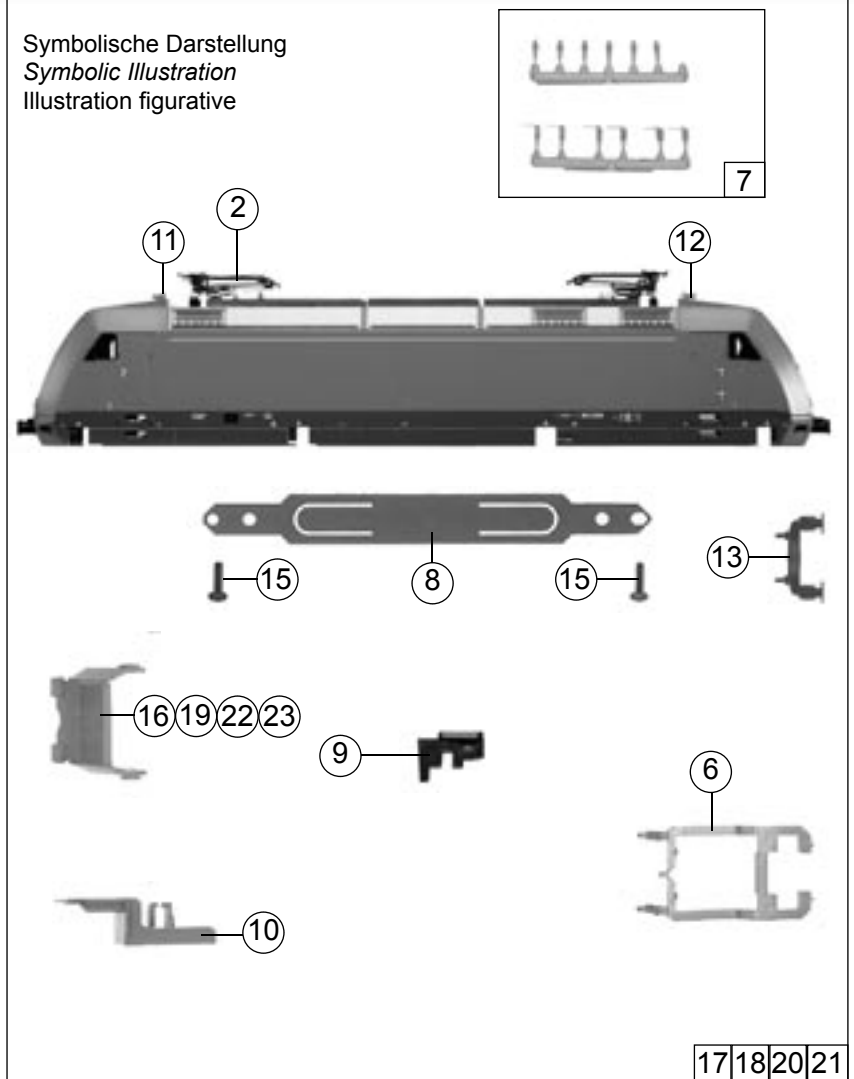
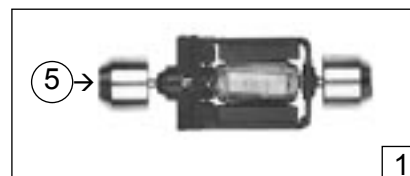
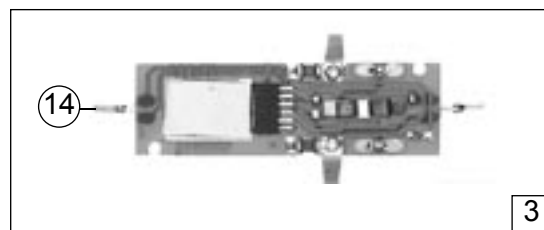


Pos.Nr. Pos.no. Position	Beschreibung Description Désignation	Preisgruppe Price bracket Catégorie de prix	
		Art.-Nr. Art.no. Réf.	
1	Motor Motor	85092	57
2	Einholmstromabnehmer Pantograph	85314	29
3	Platine komplett Printed circuit board	87821	35
4	Steckplatine Printed circuit	87829	20
5	Kardanschale Cardan bearing	97936	3
6	Lichtleiter Light transmission bar	106015	4
7	Isolatorsatz Insulator set	106019	14
8	Oberleitungsverbinder Overhead contact	106020	4
9	Lichtabdeckung Light cover	106298	2
10	Führerstand Drivers cab	106969	4
11	Makrofon groß Horn, big	106970	2
12	Makrofon klein Horn, small	106971	2
13	Pufferbrust Headstock	106972	3
14	Drahtlampe 16V Light bulb 16V	108616	10
15	Schraube 1,6 x 5 Screw 1,6 x 5	110008	2
16	Stirnfenster für 23311, 23321 Front window for 23317, 23321	111632	6
17	Gehäuse komplett für 23311 Betr.-Nr. 101 063-8 Casing assembly for 23311 Loco no. 101 063-8	113350	68
18	Gehäuse komplett für 23320 Betr. Nr. 101 141-0 "Azubis" Casing assembly for 23320 Loco no. 101 141-0	113329	68
19	Stirnfenster für 23320 Front window for 23320	113331	6
20	Gehäuse komplett für 23321 Betr. Nr. 101 095-8 "Mini Cooper" Casing assembly for 23321 Loco no. 101 095-8	113351	68
21	Gehäuse komplett für 23322 Betr. Nr. 101 082-6 "BKK" Casing assembly for 23322 Loco no. 101 082-6	113330	68
22	Stirnfenster für 23322 Front window for 23322	113332	6
23	Teilesatz für 23321 Parts set for 23321	113352	6

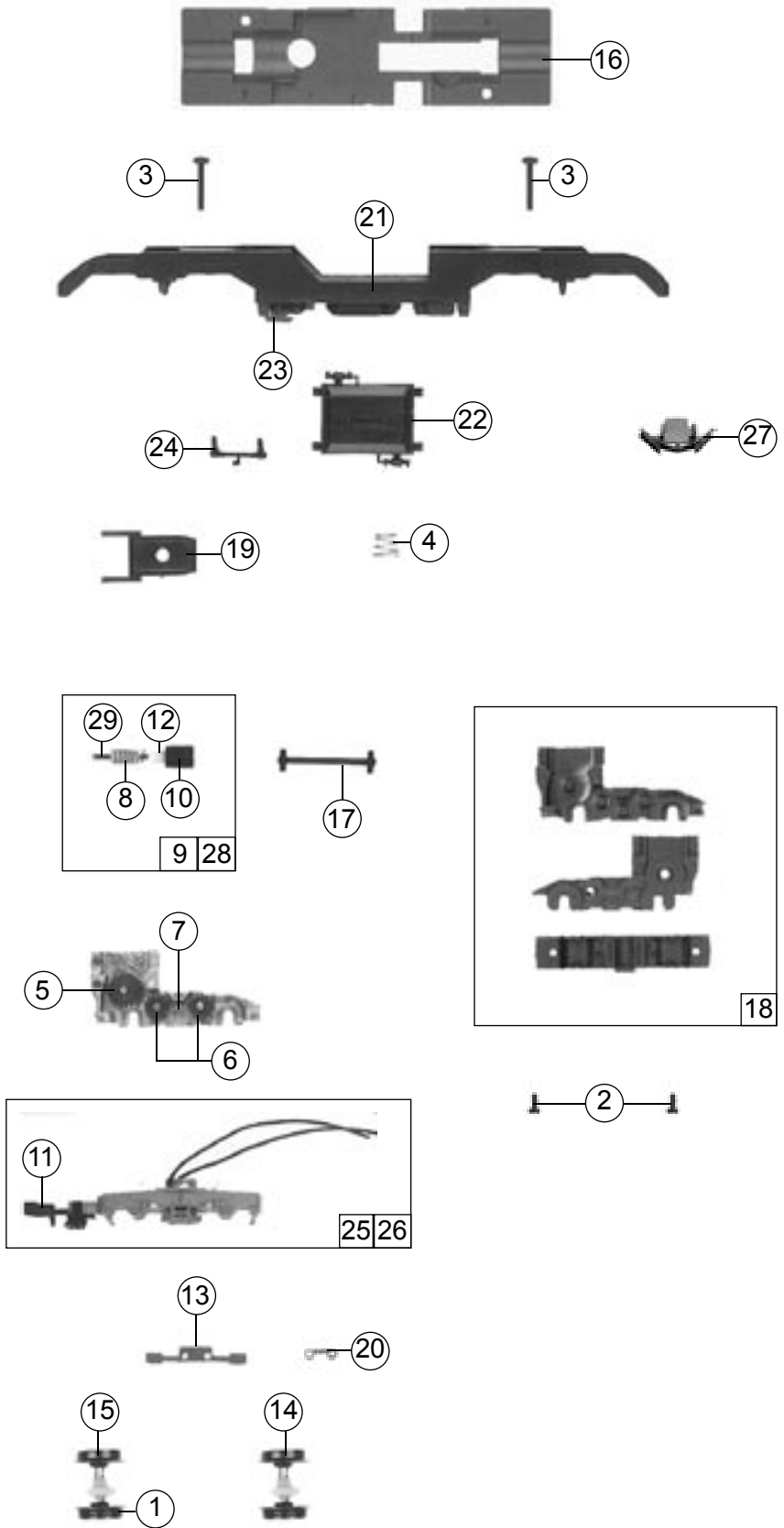
Symbolische Darstellung  
Symbolic Illustration  
Illustration figurative



17|18|20|21



Pos.Nr. Pos.no. Position	Beschreibung Description Désignation	Preisgruppe Price bracket Catégorie de prix	
		Art.-Nr. Art.no. Réf.	
1	Haftring Set with traction tires	85617	17
2	Schraube M 1,2 x 3 Screw M 1,2 x 3	85640	2
3	Schraube 1,6 x 8 Screw 1,6 x 8	85695	2
4	Druckfeder Compression spring	86204	2
5	Schneckenrad z=19/14, m 0,3 Worm gear t=19/14; m 0,3	86400	3
6	Zahnrad z=14 gerade; m 0,3, rot Gear t=14; m 0,3, red	86496	2
7	Zahnrad Gear	86518	2
8	Schnecke Worm	86721	5
9	Schneckensatz 11,9 mm Worm set 11,9 mm	86994	24
10	Kardanschale Cardan bearing	87204	3
11	Kupplung Coupling	89204	3
12	Schneckenachslager Worm axle bearing	89750	4
13	Radkontakt Wheel current contact	89970	3
14	Radsatz ohne Haftringe Wheelsset without traction tires	90973	16
15	Radsatz mit 2 Haftringen Wheelsset with 2 traction tires	107248	18
16	Zinkaloberteil Frame upper part	106008	20
17	Kardanwelle Cardan axle	106010	3
18	Getriebesatz Gear part set	106012	14
19	Schneckendeckel Worm cover	106013	2
20	Kontakthalterplättchen Contact holder	106021	2
21	Zinkalunterteil Frame	106959	20
22	Batteriekasten Batterie case assembly	106960	3
23	Radargerät Radar	106961	3
24	Zugkraftanlenkung Pivot point	106962	3
25	Drehgestellblende komplett 1 Front bogie frame 1	106966	25
26	Drehgestellblende komplett 2 Front bogie frame 2	106967	25
27	Schienenräumer Pilot frame	106973	3
28	Schneckensatz 12,3 mm Worm set 12,3 mm	111627	24
29	Scheibe Plate	111847	2



Ersatzteile erhalten Sie bei Ihrem Fachhändler,  
Ihrer Landesvertretung, oder bei:  
*You can order your Replacement Parts at your  
local dealer, your country representative, or:*  
Passez commande des pièces détachées  
chez votre détaillant, chez le S.A.V. de votre  
importateur national ou en direct au S.A.V.  
ROCO:

**ROCO Modellspielwaren  
VertriebsgmbH & Co. Handels KG  
- Service -  
Georg-Wrede-Straße 49  
D-83395 Freilassing**  
☎ +49 / (0)86 54 / 47 63 0  
Fax: +49 / (0)86 54 / 47 63 50  
E-Mail: service@roco-online.de