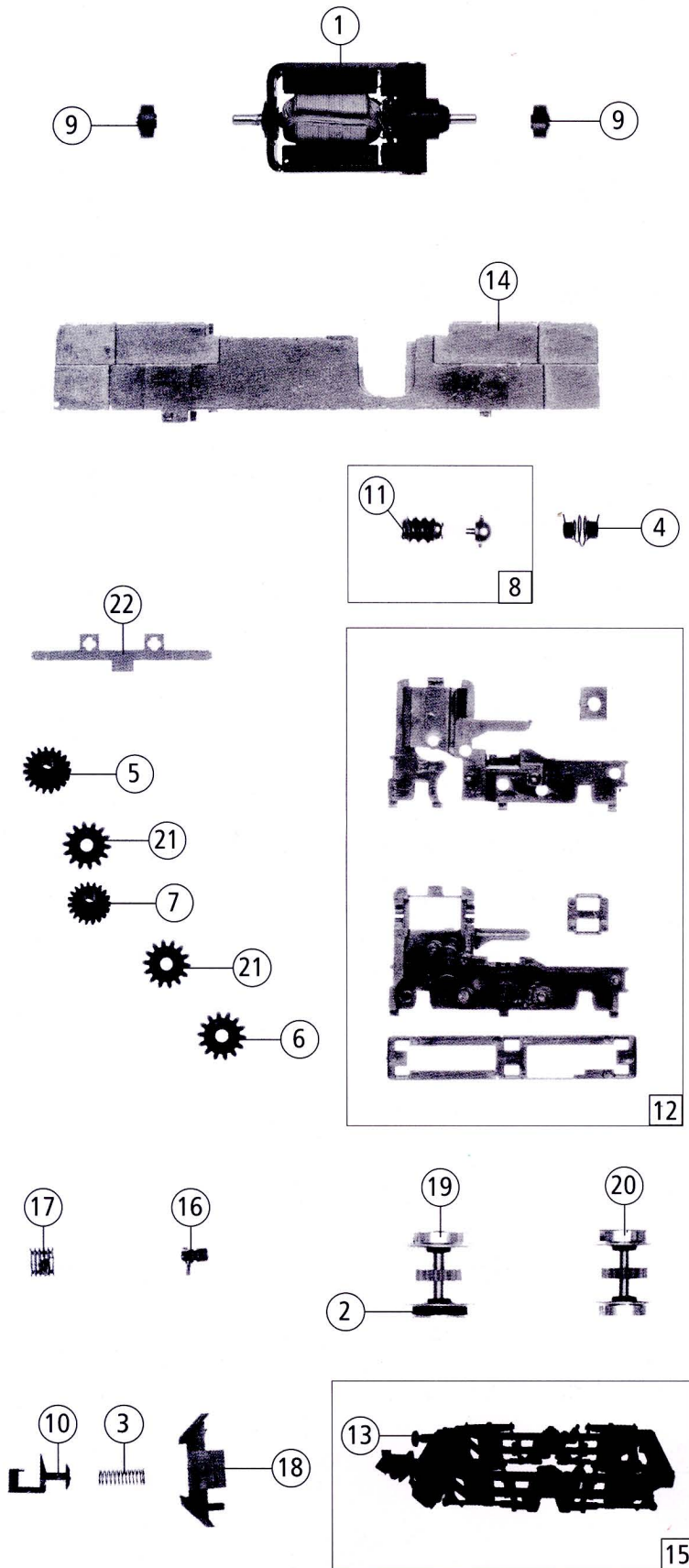


| Pos. Nr. Pos. no. | Beschreibung Description | Art.-Nr. Art. no. | Preisgruppe Price bracket |
|------------------------------------|---|----------------------|------------------------------|
| 23393 | DB 144.5 | = | |
| 23394 | DB 144.5 | = | |
| 1 | Stromabnehmer Pantograph | 85335 | 29 |
| 2 | Schraube M1.6X2.5 Screw M1.6X2.5 | 85734 | 2 |
| 3 | Isolatorgruppe Insulatorgroup | 88033 | 3 |
| 4 | Glocke Bell | 88201 | 3 |
| 5 | Schraube M1.6X4 Screw M1.6X4 | 85815 | 2 |
| 6 | Lokpfeife Loco whistle | 88200 | 4 |
| 7 | Fenster-Lichtleitersatz Window-light conductor set | 100052 | 10 |
| 8 | Isolator für Hauptleitung Insulator for roof wire | 107573 | 2 |
| 9 | Drahtlampe T3/4 16V 30mA Leadbulb T3/4 16V 30mA | 108616 | 10 |
| 10 | Platine komplett Printed circuit assembly | 111165 | 38 |
| 11 | Laufstegsatz Gangway set | 111171 | 12 |
| 12 | Dachleitungsatz Roof wire set | 111172 | 14 |
| 13 | Oberleitungskontakt Overhead supply connector | 111517 | 4 |
| 14 | Gehäuse komplett Betr. Nr. 144 509-7 Body assembly no. 144 509-7 | 122597 | 66 |
| Abweichende Teile für 23394 | | | |
| 15 | Gehäuse komplett Betr. Nr. 144 506-3 Body assembly no. 144 506-3 | 122598 | 66 |

Änderungen in Konstruktion und Ausführung vorbehalten
We reserve the right to change the construction and specification

Symbolische Darstellung
Symbolic Illustration



| Pos. Nr. Pos.no. | Beschreibung Description | Art.-Nr. Art.no. | Preisgruppe Price bracket |
|---------------------|--|---------------------|------------------------------|
| 23393 | DB 144.5 | = | |
| 23394 | DB 144.5 | = | |
| 1 | Motor Motor | 85020 | 55 |
| 2 | Hafttring 7,8mm Traction tires 7,8mm | 85617 | --- |
| 3 | Kupplungsdruckfeder RD2,3x6x0,15 Coupling spring RD2,3x6x0,15 | 86201 | 2 |
| 4 | Kupplungsfeder Coupling spring | 86213 | 4 |
| 5 | Schneckenzahnrad Z=15/10 M=0.4 Intermediate gear wheel Z=15/10 M=0.4 | 86410 | 3 |
| 6 | Zwischenzahnrad Z=14 M=0,4 Intermediate gear wheel Z=14 M=0,4 | 86474 | 2 |
| 7 | Zwischenzahnrad Intermediate gear wheel | 86480 | 2 |
| 8 | Schneckensatz komplett Worm set assembly | 86875 | 24 |
| 9 | Federnabe 1.5 Spring pick-up 1.5 | 87032 | 3 |
| 10 | N-Kupplung kurz N-coupling short | 89201 | 3 |
| 11 | Schneckenlager Worm bearing | 89750 | 4 |
| 12 | Getriebesatz Gear part set | 100053 | 20 |
| 13 | N-Puffer mit Ansatz N - Buffer | 110024 | 2 |
| 14 | Grundrahmen Main frame | 111163 | 20 |
| 15 | Drehgestellblende komplett Bogie frame assembly | 111166 | 15 |
| 16 | Bremszylinder Brake cylinder | 111167 | 2 |
| 17 | Kühlspirale Cooling spiral | 111170 | 2 |
| 18 | Schienenräumer Snow plug | 111173 | 3 |
| 19 | Radsatz mit 2 Hafttringen Wheel set with 2 traction tyres | 111175 | 18 |
| 20 | Radsatz ohne Hafttringen Wheel set without traction tyres | 111176 | 16 |
| 21 | Zwischenzahnrad Z=12 M=0,4 Intermediate gear wheel Z=12 M=0,4 | 114163 | 2 |
| 22 | Radkontakt LD=1,6 mm Wheel contact LD=1,6 mm | 122111 | 3 |

Ersatzteile erhalten Sie bei Ihrem Fachhändler, oder Ihrer Landesvertretung.
You can order your Replacement Parts at your local dealer, your country representative.