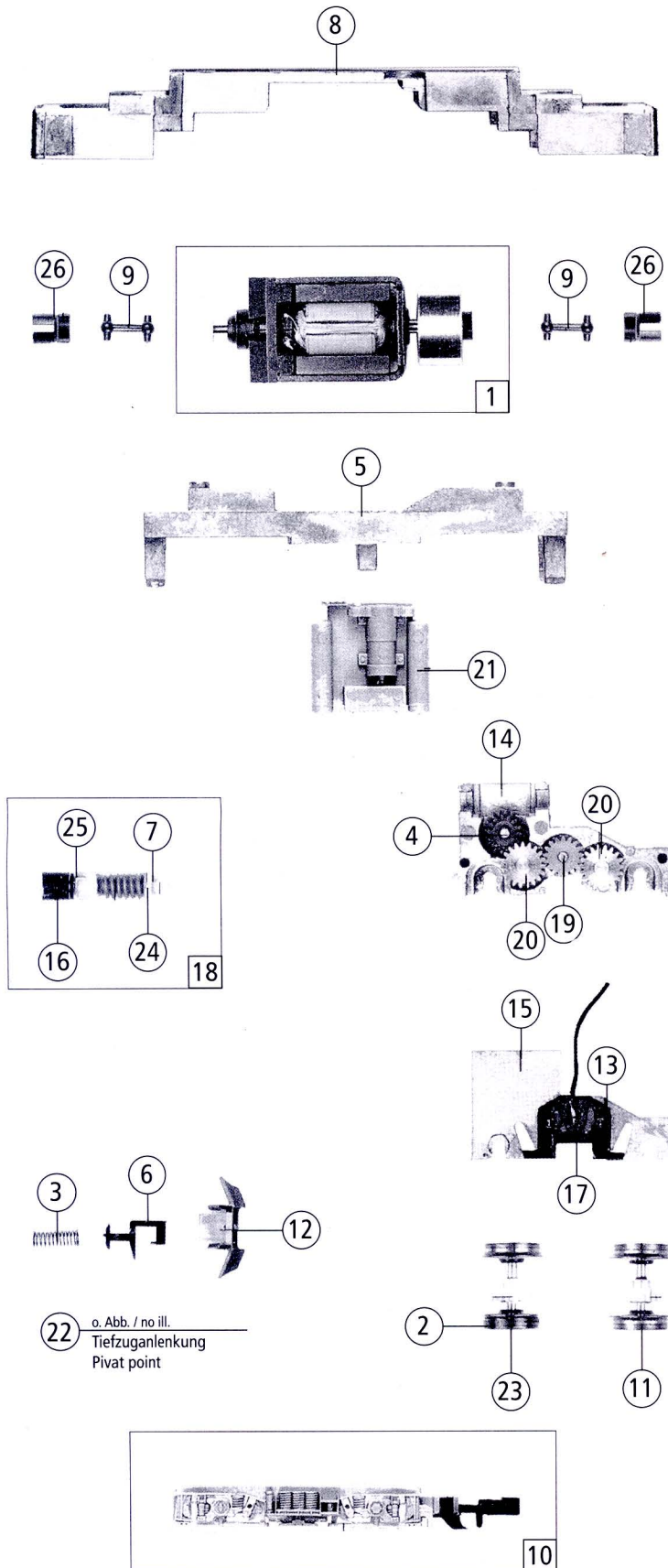


Pos. Nr. Pos.no.	Beschreibung Description	Art.-Nr. Art.no.	Preisgruppe Price bracket
23410	DR 243	=	
23411	DR 243	=	
1	Stromabnehmer Pantograph	85203	29
2	Schraube M1.6X10 Screw M1.6X10	85699	2
3	Schraube M1.6X4 Screw M1.6X4	85727	2
4	Umschaltkontakt Switch contact	89709	3
5	Schaltwelle Switch pin	89715	4
6	Puffer rund Buffer round	97710	3
7	Platine komplett Printed circuit assembly	97713	38
8	Führerstand Drivers cab	97721	4
9	Trittbrett Running board	97722	3
10	Isolatordeckel Insulator cap	97726	2
11	Fenster Window	97727	4
12	Lichtleitstab weiß Light transmission white	97728	4
13	Linse rot lens red	97729	4
14	Stromabnehmerplatte Pantograph holding plate	97730	2
15	Isolator D 1,3 Insulator D 1,3	97731	2
16	Isolator D 1,1 Insulator D 1,1	97732	2
17	Isolator D 1,7 Insulator D 1,7	97733	2
18	Hauptschalter Main switch	97734	2
19	Oberleitungsverbinder Overhead supply connector	97740	6
20	Dachleitung lackiert Roof wire painted	97741	6
21	Drahtlampe T3/4 16V 30mA Leadbulb T3/4 16V 30mA	108616	10
22	Gehäuse komplett Betr. Nr. 243 806-7 Body assembly no. 243 806-7	122599	60
<b>Abweichende Teile für 23411</b>			
23	Gehäuse komplett Betr. Nr. 243 340-7 Body assembly no. 243 340-7	122602	60

Symbolische Darstellung  
Symbolic Illustration

# Roco

Ersatzteilliste  
Replacement Parts



Pos. Nr. Pos. no.	Beschreibung Description	Art.-Nr. Art. no.	Preisgruppe Price bracket
23410	DR 243	=	
23411	DR 243	=	
1	Motor Motor	85053	57
2	Hafttring 7,8mm Traction tires 7,8mm	85617	---
3	Druckfeder für Kupplung Spring for coupling	86204	3
4	Schneckenzahnrad Z=19/14 M=0.3 Intermediate gear wheel 19/14 M=0.3	86400	3
5	Rahmenunterteil Frame lower part	97706	20
6	N-Kupplung Standard N-coupling standard	89204	3
7	Schneckenlager Worm bearing	89750	4
8	Rahmenoberteil Frame upper part	97707	20
9	Kardanwelle Cardan shaft	97712	3
10	Drehgestellblende komplett Bogie frame assembly	97715	23
11	Radsatz ohne Hafttringen Wheel set without traction tyres	97717	14
12	Schienenräumer Snow plug	97720	2
13	Kontakthalter Contact holder	97723	3
14	Getriebekasten Gear box	97724	12
15	Getriebedeckel Gear cover	97725	12
16	Kardanschale D=1,2 Cardan bearing D=1,2	97735	3
17	Radkontakt Wheel contact	97736	3
18	Schneckenatz komplett Worm set assembly	97737	24
19	Zwischenzahnrad Intermediate gear wheel	97738	3
20	Zahnrad Gear	97739	5
21	Mittelkasten Tool box	97708	5
22	Tiefzulanlenkung o. Abb. Pivot point no ill.	97709	3
23	Radstz mit 2 Hafttringen Wheel set with 2 traction tyres	112386	16
24	Beilagscheibe 1,5X2,7X0,25 MM Spacer 1,5X2,7X0,25 MM	112388	3
25	Beilagscheibe 1,5X2,7X0,2 MM Spacer 1,5X2,7X0,2 MM	112394	3
26	Kardanschale D 1,2 Cardan bearing D 1,2	122600	3

Ersatzteile erhalten Sie bei Ihrem Fachhändler, oder Ihrer Landesvertretung.  
You can order your Replacement Parts at your local dealer, your country representative.