

# Roco

23458

23459

23462

23463


## Bedienungsanleitung Operating Manual Mode d'emploi


N-Modell: Elektrolokomotive  
Reihen 1044 / 1144, ÖBB

N-model: Electric locomotive  
type 1044 / 1144, ÖBB

Modèle N: Locomotive électrique  
séries 1044 / 1144, ÖBB

### Inhaltsverzeichnis Table of Contents Table des matières

 Inbetriebnahme.....2  
Wartung und Pflege.....11

 Starting locomotive operation.....4  
Maintenance of the model.....9

 Mise en service  
de votre locomotive.....10  
Entretien préventif du modèle.....3

Fig. 1 – 4.....6 + 7

Fig. 5 – 10.....5 + 8



## Inbetriebnahme Ihrer Lokomotive

**Betriebsbedingungen:** Es empfiehlt sich, die Lok 30 Minuten vorwärts und 30 Minuten rückwärts ohne Belastung **einlaufen zu lassen**, damit Ihr Modell einen **optimalen Rundlauf** und **beste Zugkraft** bekommt. Der kleinste befahrbare Radius für dieses Modell ist **R2** des ROCO-Gleissystems ( $R2 = 228,2 \text{ mm}$ ).

Der einwandfreie Lauf Ihrer Lokomotive ist nur auf sauberen Schienen gewährleistet. Hierzu empfehlen wir den **ROCO-Schienenreinigungswagen** Art. Nr. **25093** und bei etwas stärkerer Verschmutzung den **ROCO-Schienen-Reinigungsgummi** Art. Nr. **10002**.

**Einbau Kurzkupplung:** Für den Einbau einer Kurzkupplung benötigen Sie den **Adapter** Art.-Nr. **9572** und den **höhenverstellbaren Kopf** Art.-Nr. **9570** (beide aus dem Programm der Firma Fleischmann\*) (Fig. 1). Für den Einbau bitte zuerst das Lokgehäuse abnehmen. (Fig. 2).

**Stromabnahme:** Ab Werk ist die Lokomotive auf Stromabnahme für Unter- **und** Oberleitung eingestellt (Prüfstellung). Wird eine Lokomotive auf einer Anlage mit funktionsfähiger Oberleitung eingesetzt, ist die Umschaltung für Ober- bzw. für Unterleitungsbetrieb unbedingt für die jeweils gewünschte Betriebsart vorzunehmen, da sonst – bei Betrieb von mindestens zwei Elektrolokomotiven in Prüfstellung und mit gehobenen Stromabnehmern – ein **Kurzschlussrisiko** für die Unterleitung über die Stromabnehmer und die Umschalter **beider** Loks besteht (siehe Fig. 3). Dazu bitte das Gehäuse abnehmen (Fig. 2).

**Mehrzugbetrieb:** Wir empfehlen den Einbau eines Dekoders nur bei einem Fachbetrieb durchführen zu lassen! Sollten Störungen an der Lokomotive selbst auftreten und muß diese daher zu Garantie- oder normalen Reparaturarbeiten an das Werk eingesandt werden, ist ein eventuell eingebautes Empfängermodul vor dem Einsenden der Lokomotive auszubauen, da ROCO die Haftung für solche Module als Fremdfabrikate nicht übernehmen kann.



## Entretien préventif du modèle

Pour garantir un fonctionnement impeccable de votre modèle au fil de longues années veuillez assurer régulièrement (environ tous les 30 heures d'exploitation) certains **travaux d'entretien**:

### **1. Nettoyage des lames de contact aux roues:**

Les lames de contact risquent de s'encrasser rapidement sur des voies poussiéreuses. Veuillez **enlever la poussière** aux endroits marqués à la fig. 9 à l'aide d'un petit pinceau souple après avoir démonté la caisse de la locomotive (fig. 2).

**2. Graissage:** N'appliquez **qu'une toute petite goutte** aux endroits indiqués par le plan de graissage (fig. 7) après avoir démonté la caisse de la locomotive (fig. 2). Nous vous recommandons le **graisseur à huile ROCO réf. 10906**. Pour graisser les engrenages (roues dentées, vis sans fin) nous vous conseillons la **graisse spéciale Roco réf. 10905** pour engrenages en matières synthétiques. Lorsque vous utilisez cette graisse il faut éviter d'huiler ces composants.

**3. Remplacement des ampoules:** Veuillez démonter d'abord la caisse de votre locomotive (fig. 2), puis vous pouvez **échanger les ampoules** (voir fig. 5).

⇨ L'assemblage

**4. Échange des bandages d'adhérence:** Démontez d'abord le **couvercle du carter** des engrenages (fig. 4). Délogez ensuite les essieux bandagés et enlevez, à l'aide d'une aiguille ou d'un tourne-vis fin les bandages d'adhérence (fig. 8). Lors du montage des nouveaux bandages veuillez veiller à ce que les bandages **ne soient pas tordus**.

⇨ L'assemblage

**5. Remplacement des balais du moteur:** Démontez la caisse (voir fig. 2). Démontez ensuite le moteur et échangez les balais ou le moteur (fig. 6).

⇨ L'assemblage

**L'assemblage:** Lors de l'assemblage **veuillez veiller à la position correcte des lames de contact**.

Bon voyage!

\*) La désignation „Fleischmann“ est une marque déposée des usines „Gebr. Fleischmann“ à Nuremberg.



## Use of your locomotive

**Operating instructions:** Before use is advisable to let the loco go around about 30 minutes forwards and 30 minutes backwards without load, to obtain an optimal circuit and best tractive power. The smallest radius this model should run is **R2** of the ROCO track system ( $R2 = 228,2$  mm).

Your locomotive will run smoothly on clean tracks only. For this purpose we recommend using item no. **25093, Roco track cleaning van**, or item no. **10002, Roco track cleaning rubber**, for removing heavy dirt.

**Installation for the close coupling:** For the installation of the close coupling the following two articles of the Fleischmann\*-produktion will be needed: item no. **9572 (the adapter)** and item no. **9570 (the couplingdevice**, adjustable for height) (see fig. 1). Before the installation please remove the body of the loco (see fig. 2).

**Collection of current:** This locomotive has been constructed for both, overhead current pickup and current pickup from the tracks (please see fig. 4). If this loco will be used on a layout with intact overhead cables (no matter if with overhead current pickup or current pickup from the tracks) the switch must be set either on pure overhead current pickup or on pure current pickup from the tracks as otherwise – under use of at least two locos with extended pantographs and a switch-position as shown in fig. 3 there will be a risk of a short-circuit. Prior to this remove loco body (fig. 2).

**Multiple-train-running:** For the installation of the decoder please contact a ROCO-dealer resp. a special studio!  
Should there be any troubles with your loco and should you therefore have to send it to the factory for any reparations, please remove any eventually installed modules before, as we will not be able to accept responsibility for any non-ROCO-parts.

Fig. 1

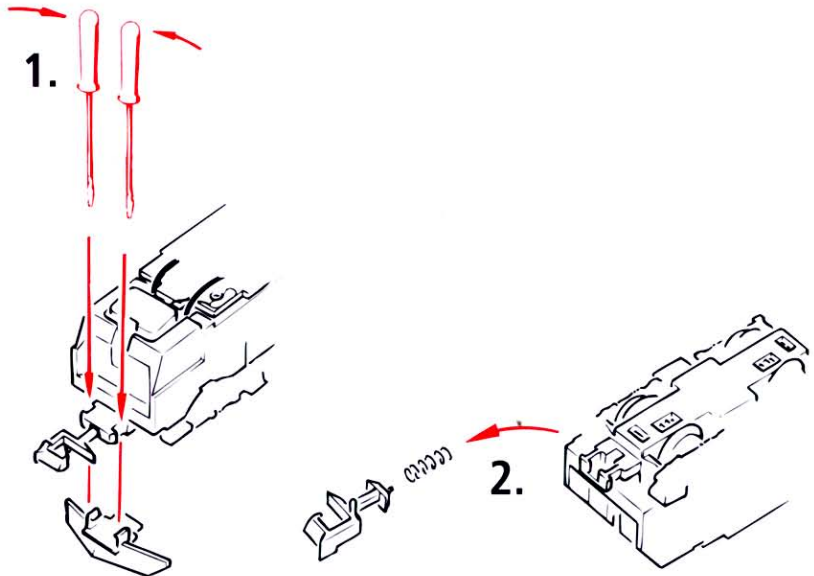


Fig. 2

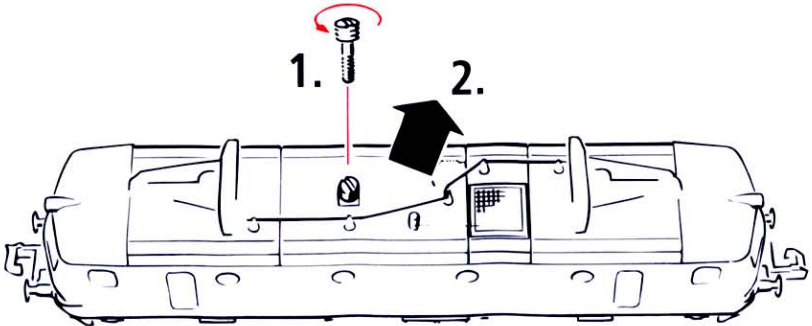


Fig. 3

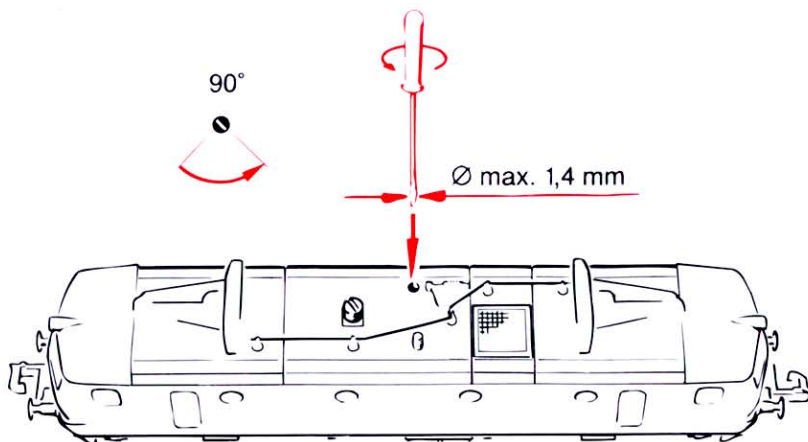


Fig. 4

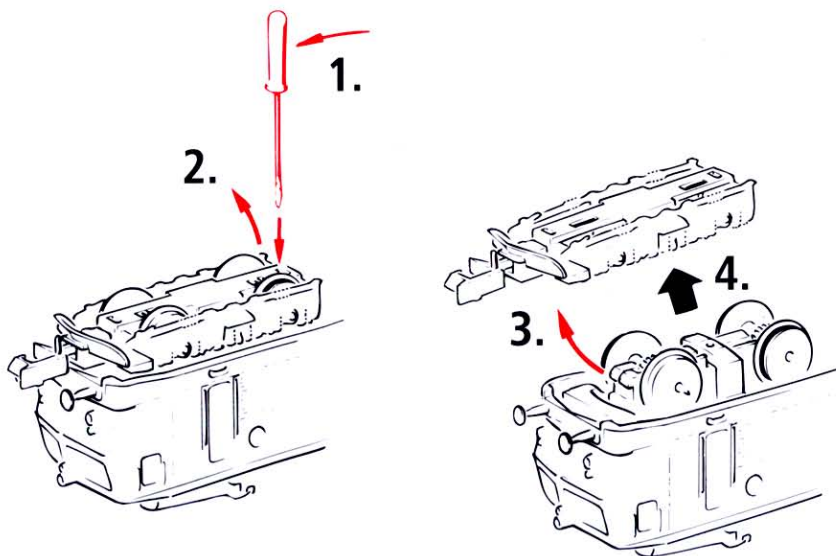


Fig. 5

Hier ab- bzw. anlöten  
Here to unsolder or to solder on.  
A dessouder ou à souder selon le cas.

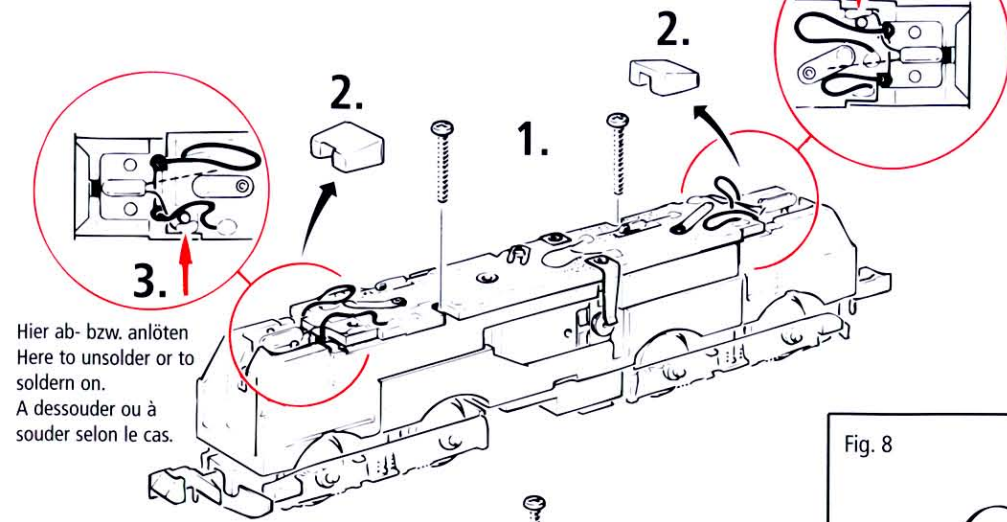


Fig. 7

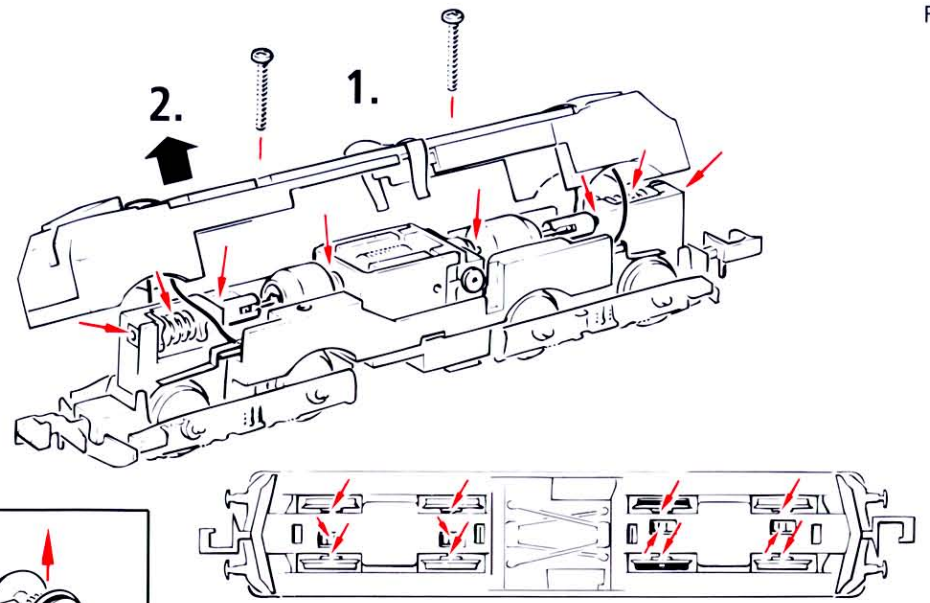


Fig. 6

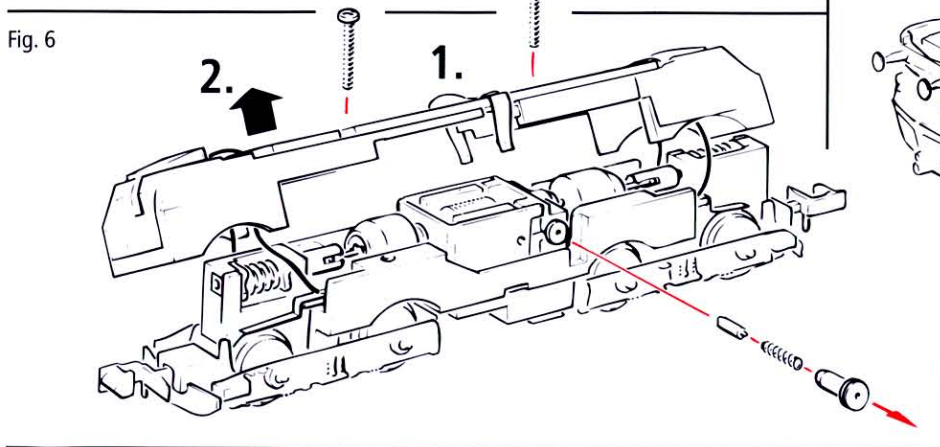


Fig. 8

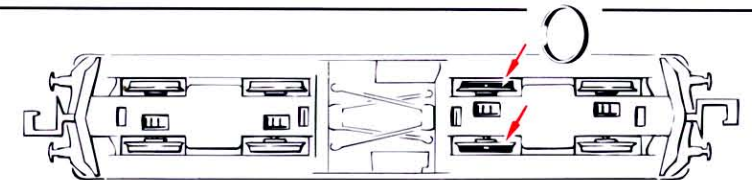
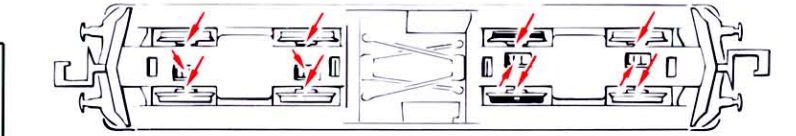
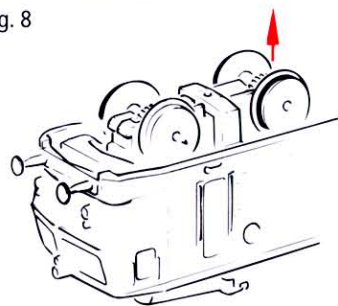
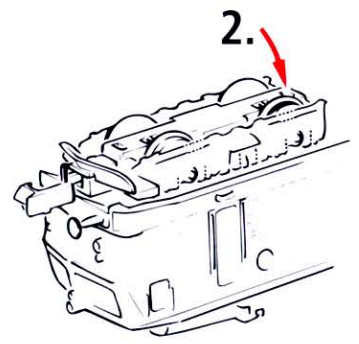
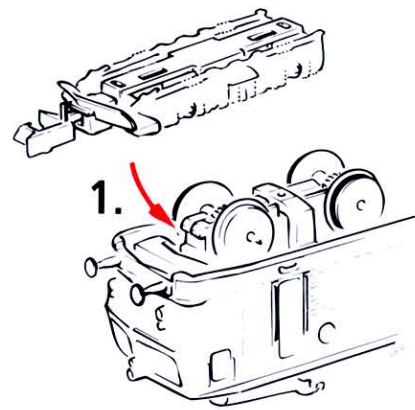


Fig. 10





## Servicing of your model

To enjoy your locomotive for a long time, it is necessary to **service** it regularly (i.e. after it has been in operation for approximately 30 hours).

**1. Cleaning of wheel contacts:** Wheel contacts easily get dirty on tracks which are not entirely clean. Use a small brush to **remove dirt** from spots marked in fig. 9. Prior to cleaning the contacts dismantle locomotive (fig. 2).

**2. Lubrication:** Apply **tiny oil drops** to spots marked in fig. 7. Prior to lubrication dismantle locomotive (fig. 2). We recommend using item no **10906, Roco oiler**. For lubrication the gear-parts (e.g. cog-wheels, worm) we would recommend our Roco **special grease** (item No. **10905**). Attention: Please do not oil these parts when using our grease.

**3. Change of lights:** First remove loco body (fig. 2) and then change **lights** (fig. 5).  
⇨ Assembly

**4. Change of traction tyre:** Remove **gear cover** (fig. 4) Take out **wheel set** and remove **traction tyre** using a pin or a fine screwdriver (fig. 8). When pressing on the new traction tyre please **avoid twisting it**.

⇨ Assembly

**5. Carbon Brush Changing:** First **remove** loco body (fig. 2), and then replace the **carbon brushes** or the **motor** (fig. 6).

⇨ Assembly

**Assembly:** During assembly please take **care of correct position of contacts**.

Off you go!

\*) Fleischmann is a registered brand of Messers. Fleischmann, Nuremberg.



## Mise en service de votre locomotive

**Conditions de rodage:** Afin d'assurer les meilleures conditions de marche tranquille et de traction puissante à votre modèle nous vous conseillons un rodage du modèle de 30 minutes environ en marche avant et d'autres 30 minutes en marche arrière. Pendant cette période la marche doit se faire «haut le pied». Le rayon minimal admissible du modèle present est fixé à 228,2 mm, soit le rayon **R2** des voies ROCO. Une marche impeccable de votre modèle n'est réalisable que sur des voies vraiment propres. A ces fins nous vous recommandons notre **wagon-nettoyeur ROCO réf. 25093** ou – en cas d'un encrassement plus considérable de la voie – notre **gomme de nettoyage ROCO réf. 10002**.

**Installation de l'attelage court:** En vue du montage d'un attelage court, veuillez vous procurer l'**adaptateur réf. 9572** et la tête d'attelage court à hauteur **réglable réf. 9570** (voir fig. 1) les deux de la collection Fleischmann\*. Pour installer l'adaptateur, veuillez déposer préalablement la caisse de la locomotive (voir fig. 2).

**Prise de courant:** Lorsque la locomotive quitte l'usine, l'inverseur rails/panto est en position <contrôle> reliant la caténaire et les rails au moteur. Si la machine doit circuler sous une caténaire panto levé (peu importe si sa prise de courant se fasse par les rails ou par la caténaire) l'inverseur doit être commuté obligatoirement soit aux rails, soit à la caténaire, sinon il y a risque de court-circuit au courant traction aux rails par leurs pantos et inverseurs dès qu'il y a deux machines au moins qui circulent – pantos levées et commutateurs en position <contrôle> – au même circuit électrique (voir fig. 3). Pour ce faire il faut préalablement enlever la caisse entière (fig. 2).

**Exploitation par commande multi-train:** Nous vous conseillons de faire installer un décodeur conforme aux données techniques de votre système de commande par un détaillant agréé ou un atelier compétent.

En cas de pannes au niveau de la locomotive-même (donc pas au niveau du décodeur) à vérifier en usine à titre de réparation normale ou à titre de garantie, un décodeur éventuellement installé à la locomotive est à déposer **avant** d'expédier le modèle au Service Après-Vente ROCO. Les usines ROCO déclinent toute responsabilité ou garantie pour des décodeurs installés comme il s'agit de composants de fabrication autre que ROCO et rapportés au modèle après sa sortie.



## Wartung und Pflege des Modells

Damit Ihnen Ihre Lokomotive lange Freude bereitet, sind regelmäßig (ca. alle 30 Betriebsstunden) gewisse **Servicearbeiten** zweckmäßig:

**1. Reinigung der Radstromkontakte:** Radstromkontakte können auf unsauberen Schienen leicht verschmutzen. Bitte **entfernen Sie vorsichtig** mit einem kleinen Pinsel **den Schmutz** an den in Fig. 9 gekennzeichneten Stellen. Dazu zuerst das Lokgehäuse abnehmen (Fig. 2).

**2. Schmierung:** Versehen Sie die im Schmierplan in Fig. 7 gekennzeichneten Stellen mit nur **kleinen Öltropfen**. Dazu zuerst das Lokgehäuse abnehmen (Fig. 2). Wir empfehlen den **Roco-Öler** Art.-Nr. **10906**. Zur Schmierung der Getriebeteile (Zahnräder, Schnecke) empfehlen wir das **Roco-Spezialfett 10905**. Im Falle der Schmierung diese Teile bitte nicht ölen.

**3. Lämpchenwechsel:** Zuerst das Lokgehäuse abnehmen (Fig. 2). Danach können Sie die **Lämpchen** wechseln (Fig. 5).

⇨ Zusammenbau

**4. Haftreifenwechsel:** Zuerst die Drehgestellblenden abnehmen (Fig. 4). Danach den **Radsatz** herausnehmen und den **Haftreifen** mit einer Nadel oder mit einem feinen Schraubendreher abziehen (Fig. 8). Beim Aufziehen des neuen Haftreifens bitte darauf achten, dass dieser sich **nicht verdreht**.

⇨ Zusammenbau

**5. Kohlebürstenwechsel:** Lokgehäuse abnehmen (Fig. 2). Danach werden die **Kohlebürsten** bzw. der Motor ausgetauscht (Fig. 6).




⇨ Zusammenbau

**Zusammenbau:** Bitte achten Sie beim Zusammenbau auf die **richtige Lage der Kontakte**.

Wir wünschen gute Fahrt!

\*) Fleischmann ist ein eingetragenes Warenzeichen der Gebr. Fleischmann, Nürnberg.

# Ersatzteile zum Nachbestellen • Order nos for various spare parts • Les références des pièces de rechange • Pezzi di ricambio • Onderdelen

85058	 Motor Motor Moteur	89741	Kohlebürsten Carbon brushes Balais de charbon
108616 (16V)		85617	

Bitte bewahren Sie die Verpackung des Modells sorgfältig auf. Beim Abstellen des Modells bietet sie den besten Schutz. Ein mit beigelegten Zurüstteilen aufgerüstetes Modell paßt nur bedingt wieder in die Originalverpackung hinein, da diese aus Gründen der Transportsicherung sehr eng sein muß. Es empfiehlt sich, die Originalverpackung an gewissen Stellen mit einem scharfen Messer auszuschneiden. Kleinere Teile des Modells, wie z.B. Puffer, sind wegen Detailtreue als aufgerüstete Steckteile ausgeführt und sind daher mit dem Grundkörper nicht ganz fest verbunden. Beim selbstverschuldeten Verlust möchten Sie bitte ein solches Teil neu bestellen. (In diesem Fall können Sie diese Teile auf dem Ersatzteilweg nachbestellen, eine Reklamation kann nicht geltend gemacht werden.) • Don't throw your box in the dustbin. If your model is not in use this box will keep it safe. If kits are mounted on a wagon it will be slightly tight when placing it in the original box. This guarantees safe transport. It is therefore recommended to cut out certain parts of the original box. To keep the model like the original, smaller parts (e.g. buffers) had been manufactured separately from the body and are not tightly fixed on it. Therefore they probably can get lost. In this case you certainly may reorder them but a complaint would not be acceptable. • Veuillez conserver ce mode d'emploi ainsi que l'emballage en vue d'un futur emploi. L'emballage se prête particulièrement bien pour stocker et protéger votre modèle lorsqu'il n'est pas en service. • Un wagon entièrement équipé de ses pièces de finition ne rentre plus dans son emballage qu'après avoir dégagé la place nécessaire à l'aide d'un couteau fin et bien guisé aux endroits où sont montés ces pièces. La stabilité et la sécurité de l'emballage lors du transport du modèle de l'usine à votre détaillant (ou même à vous) impose une réduction au stricte minimum de toute place découpée et non utilisée, raison pour laquelle ces coupes ne peuvent malheureusement pas être aménagées déjà en usine. • Quelques petites pièces de finition (des tampons p. e.) ne sont pas moulées d'un seul bloc avec leurs bases, mais séparément rapportées en vue d'une réalisation plus détaillée. Cela implique le risque de perte de ces composants. Dans ce cas, vous pouvez commander ces pièces aux S.A.V. ROCO; nous ne pouvons cependant pas donner suite à une réclamation éventuelle à cause de ces pièces perdues. • Heeft u uw model voorzien van alle insteekdeeltjes, dan past deze niet meer precies in de doos. Na voorzichtig passen snijdt u met een scherp mes eerst enige stukjes uit deze doos en u heeft de beste bescherming voor uw kostbare model bereikt.

**Achtung!** Bei unsachgemäßem Gebrauch besteht Verletzungs- gefahr durch funktionsbedingte scharfe Kanten und Spitzen • **Attention!** At an incorrect use there exists danger of hurting because of cutting edges and tips • **Attention!** Il y a danger de blessure à un emploi incorrect à cause des aiguilles et arêtes vives! • **Voorzichtig!** Bij ondoelmatig gebruik bestaat verwondingsgevaar door scherpe zijkanten en uitsteeksel! • **Attenzione!** Un inap-propriato uso comporta pericolo di ferimenti attraverso punte e spignoli taglienti! • **Atencion!** Un empleo incorrecto puede causar causar heridas debido a las puntas y aristas agudas! • **Atencao!** Por utilizacao incorrecta existe o perigo de estragos, em virtude de cortes nas abas e nas pontas! • **Bemerk!** Ved ukorrekt brug kan de funktionsbetingede skarpe kanter og spidser forvolde skadel! • Προσοχη! Η ακαταλληλη χρηση εγκλιει κινδυνους μικροτ ραυματισμν, εσαιπαξ κοπτερων ακμων και προεξοχων.

Änderungen von Konstruktion und Ausführung vorbehalten! • We reserve the right to change the construction and design! • Nous nous réservons le droit de modifier la construction et le dessin! • Ci riserviamo il diritto di variare la costruzione e il design! • Verandering van model en constructie voorbehouden.

CZ/SK - Návod na montáž stavebnice: Před stavbou pečlivě prostudujte přiložený návod s vyobrazením. Jednotlivé díly oddělte od lících rámečku a začistěte modelářským nožem nebo pilníkem. Díly roztríte dle vyobrazení a postupně slepujte podle pořadí jednotlivých stavebních kroků. K lepení používejte lepidla určená pro plastikové stavebnice.


## Roco

Modelleisenbahn GmbH

A-5101 Bergheim  
Plainbachstraße 4  
Tel.: +43 (0)5 7626



Modelleisenbahn GmbH  
A-5101 Bergheim



8023458-920 VIII/06