

23458	ÖBB	1044	=
23459	ÖBB	1044	=
23462	ÖBB	1044	=
23463	ÖBB	1144	=

Pos. Nr. Pos.no. Position	Beschreibung Description Désignation	Art.-Nr. Art.no. Ref.	Preisgruppe Price bracket Categorie de prix
1	Stromabnehmer Pantograph	85368	29
2	Schraube M 1,6 x 10 Screw M 1,6 x 10	85699	2
3	Schraube M 1,6 x 4 Screw M 1,6 x 4	85727	2
4	Schraubisolator Screw insulator	88204	3
5	Lichtabdeckung Light cover	91083	2
6	Stirnfenster Front window	91471	6
7	Fensterstreifen Window	91472	6
8	Lichtleiter Light transmission bar	91473	4
9	Dachleitung, rot Roof wire, red	91474	8
10	Platine Printed circuit assembly	97940	38
11	Isolatorsatz Insulator set	97949	16
12	Dachteilesatz Roof part set	97952	7
13	Drahtlampe 16 V Light bulb 16 V	108616	10
14	Fensterabdeckung Window cover	111137	2

Teile für 23458

15	Dachteilesatz Roof part set	97961	7
16	Puffer Buffer	97962	2
17	Gehäuse komplett Betr.Nr. 10444 094-9 Body assembly No. 1044 094-9	120668	68

Teile für 23459

18	Puffer Buffer	97958	4
19	Dachteilesatz Roof part set	97961	7
20	Gehäuse komplett Betr.Nr. 1044 089-9 Body assembly No. 1044 089-9	120669	68

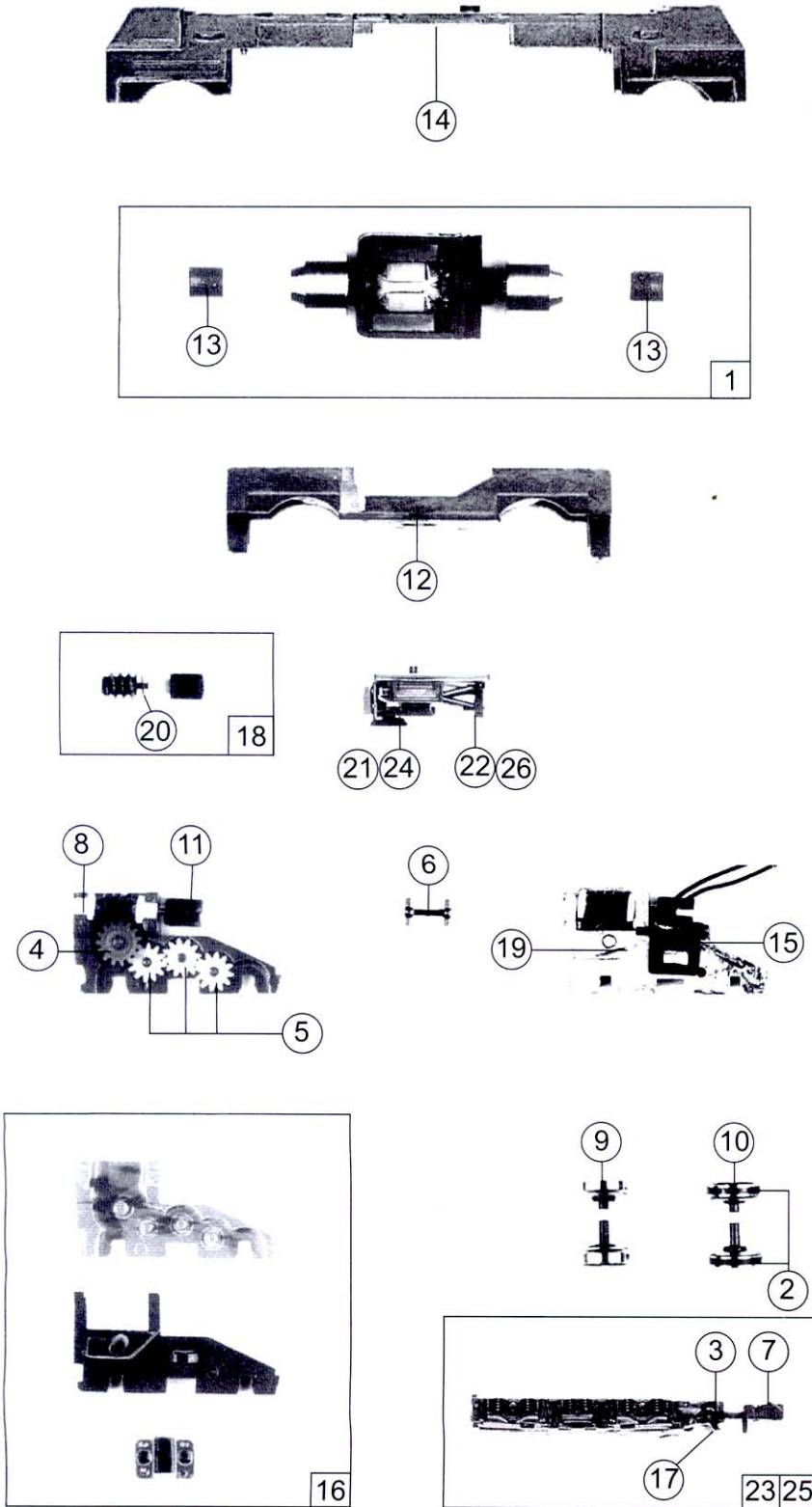
Teile für 23462

21	Puffer Buffer	97958	4
22	Dachteilesatz Roof part set	111138	11
23	Gehäuse komplett Betr.Nr. 1044 204-4 Body assembly No. 1044 204-4	120671	68

Teile für 23463

24	Puffer Buffer	97958	4
25	Dachteilesatz Roof part set	111138	11
26	Gehäuse komplett Betr.Nr. 1144 277-9 Body assembly No. 1144 277-9	120670	68

Änderungen in Konstruktion und Ausführung vorbehalten
We reserve the right to change the construction and specification
Nous nous réservons le droit de modifications techniques et
d'exécution ainsi que de la possibilité des livraisons



23458	ÖBB	1044	=	
23459	ÖBB	1044	=	
23462	ÖBB	1044	=	
23463	ÖBB	1144	=	

Pos. Nr. Pos.no. Position	Beschreibung Description Désignation	Art.-Nr. Art.no. Réf.	Preisgruppe Price bracket Catégorie de prix
1	Motor Motor	85085	57
2	N-Haftring N-Traction tyre	85617	17
3	Feder für Kupplung Spring for coupling	86204	2
4	Zahnrad z=10/15; m 0,4 Gear T=10/15; m 0,4	86410	3
5	Zahnrad z=12; m 0,4 Gear T=12; m 0,4	86411	2
6	Kardanwelle Cardan shaft	87203	3
7	N-Standard-Kupplung N-standard-coupling	89204	3
8	Schneckenlager Worm bearing	89747	4
9	Radsatz Wheelset	90838	16
10	Radsatz mit Haftringen Wheelset with traction tires	90840	18
11	Kardanschale Cardan bearing	97735	3
12	Rahmen Frame	97933	23
13	Kardanschale Cardan bearing	97936	3
14	Gewicht Weight	97939	20
15	Kontaktträger Contact holder	97941	2
16	Getriebebesatz Gear set	97943	10
17	Schienenräumer Pilot plow	97959	3
18	Schneckenatz komplett Worm set assembly	97963	24
19	Radkontakt Wheel current contact strip	97964	3
20	Scheibe Spacer	111847	2
Teile für 23458			
21	Batteriekasten Battery case	97946	3
22	Stangenteil Swipe	97955	2
23	Drehgestellblende komplett Bogie frame assembly	97965	23
Teile für 23459 23462 23463			
24	Batteriekasten Battery case	97938	3
25	Drehgestellblende komplett Bogie frame assembly	97960	23
26	Stangenteil Swipe	111135	2

Ersatzteile erhalten Sie bei Ihrem Fachhändler, oder Ihrer Landesvertretung.

You can order your Replacement Parts at your local dealer, your country representative

Passez commande des pièces détachées chez votre détaillant, chez le S.A.V. de votre importateur national