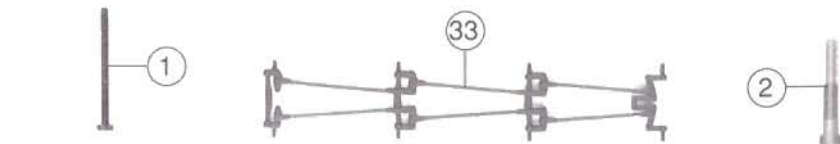
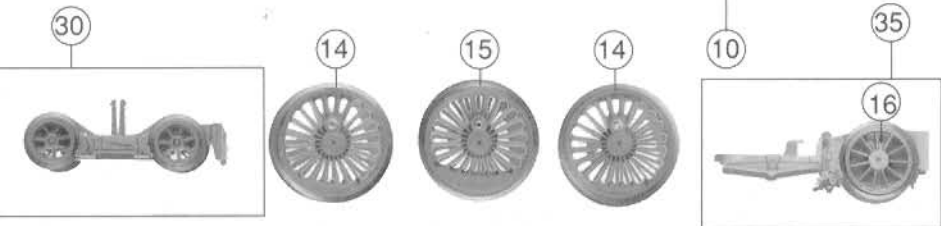
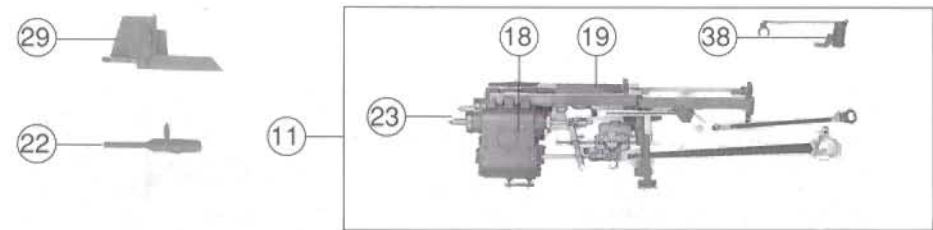
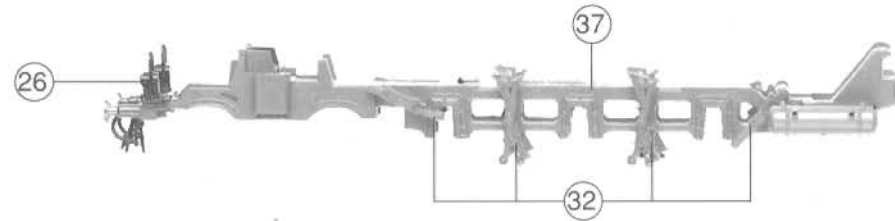
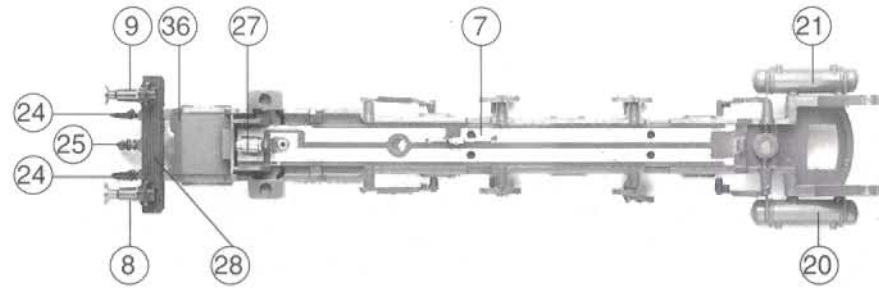
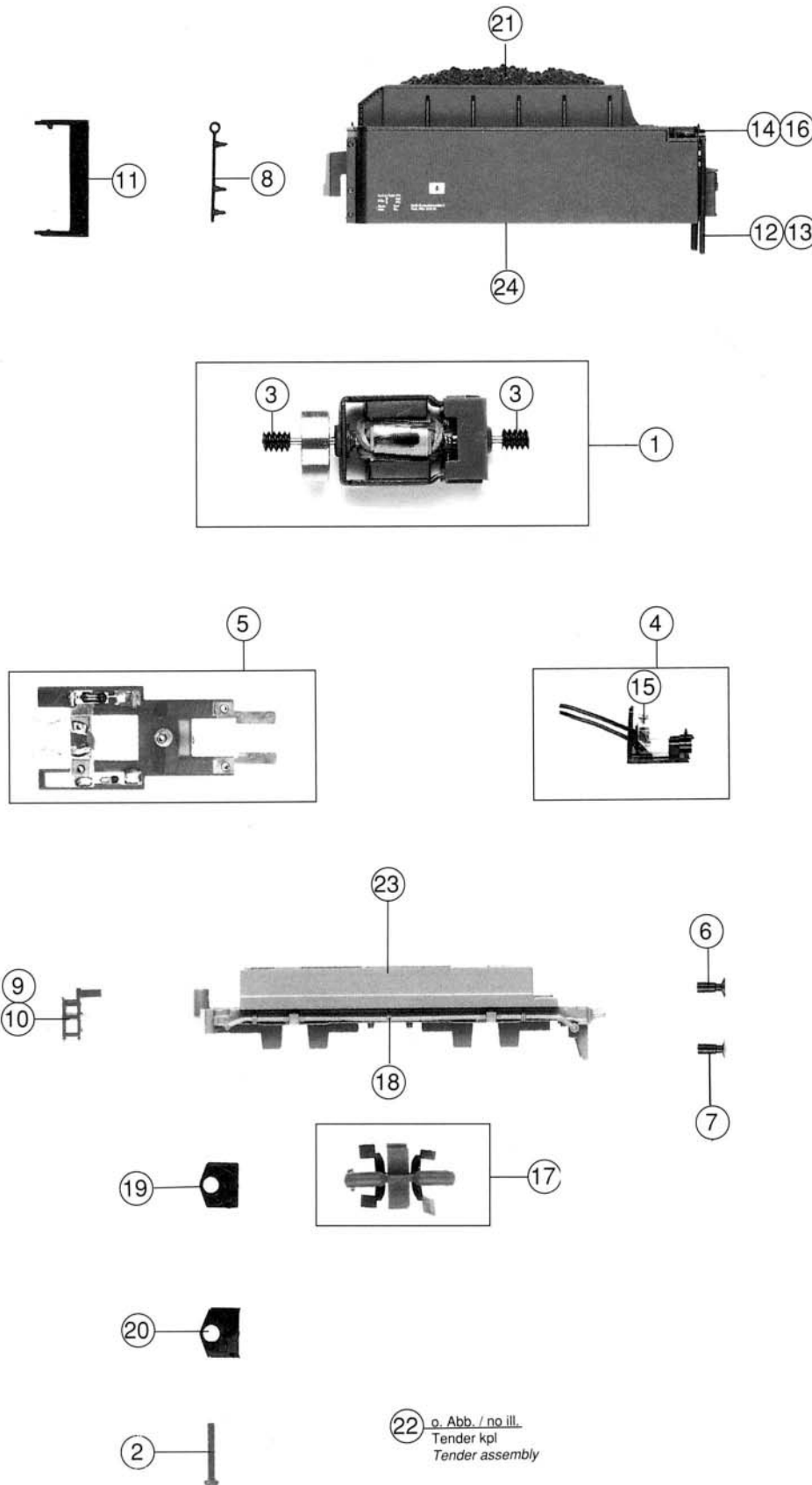


8 o. Abb. / no ill.
Ölkanne
Oil can

Pos. Nr.	Text	Art.-Nr.	Preisgruppe
1	Kessel-Kontakte Boiler contacts	89930	8
2	Ventilschaltstange Valve switch	89946	3
3	Inneneinrichtung Interior fittings	92173	18
4	Domdeckel Dom Lid	92185	3
5	Luftdruckpumpe Air pump	92186	3
6	Wasserpumpe Water pump	92187	3
7	Generator Generator	92188	3
8	Ölkanne Oil can	92201	3
9	Fenster links Window left	92202	3
10	Fenster rechts Window right	92203	3
11	Windblende Wind shield	92204	3
12	Steckteil links Part left	92205	3
13	Steckteil rechts Part right	92206	3
14	Schieber rechts Slider right	92214	3
15	Schieber Slider	92215	3
16	Kesselsteckteil 1 Boiler part 1	92217	3
17	Kesselsteckteil 2 Boiler part 2	92218	3
18	Kesselsteckteil 3 Boiler part 3	92219	3
19	Kesselsteckteil 4 Boiler part 4	92220	3
20	Kesselsteckteil 5 Boiler part 5	92221	3
21	Kesselsteckteil 6 Boiler part 6	92222	3
22	Kesselsteckteil 7 Boiler part 7	92223	3
23	Kesselsteckteil 8 Boiler part 8	92224	3
24	Kesselsteckteil 9 Boiler part 9	92225	3
25	Steuerstange Steering rod	92228	3
26	Schaltachsenstütze 3-fach Switch rod triple	92229	3
27	Schaltachsenstütze 1-fach Switch rod single	92230	3
28	Schaltachslager Switch bearing	94528	2
29	Steckteilschlaufe Push in part loop	94532	2
30	Leuchstab Kessel Light transmission boiler	94539	3
31	Windblech links (Wagner) Smoke deflektor left (Wagner)	94550	10
32	Windblech rechts (Wagner) Smoke deflektor right (Wagner)	94551	10
33	Schieber links Slider left	94575	3
34	Schieber Mitte Slider middle	94576	3
35	Kessel kpl. Boiler assembly	97645	73
36	Nr.-Tafelsatz Loco Number set	97646	20
37	Führerhaus kpl. Drivers cab assembly	97649	35
38	Laufsteg Running board	97650	25
39	Umlaufblechbehälter Running board container	97841	3
40	Laterne Latern	92212	3

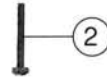
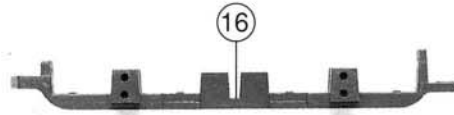
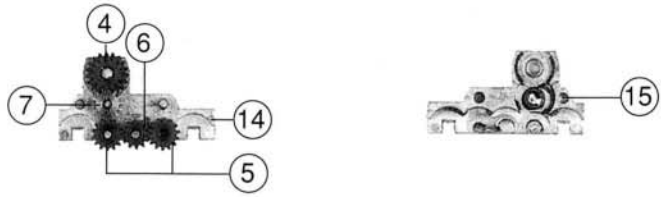
Pos. Nr.	Text	Art.-Nr.	Preis-gruppe
1	Kesselschraube <i>Boiler screw</i>	85680	4
2	Stiftschraube <i>Pin screw</i>	85752	3
3	Ansatzschraube lang M1,4 <i>Screw long M 1,4</i>	85801	2
4	Ansatzschraube kurz M 1,4 <i>Screw short M 1,4</i>	85802	2
5	Schraube M 1 <i>Screw 1</i>	85803	2
6	Distanzhülse <i>Distance tube</i>	86100	5
7	Kessel Platine <i>Boiler contact assembly</i>	87735	38
8	Puffer flach <i>Buffer flat</i>	88556	6
9	Puffer gewölbt <i>Buffer vaulted</i>	88557	6
10	Loktender-Kupplung m. Kontakten <i>Locotender coupl. w. contacts</i>	89221	18
11	Steuerung kpl. <i>Steering assembly</i>	89474	73
12	Kuppelstange links <i>Connecting rod left</i>	89504	9
13	Kuppelstange rechts <i>Connecting rod right</i>	89505	9
14	Radsatz kl. Gewicht <i>Wheelset little weight</i>	90461	20
15	Radsatz gr. Gewicht <i>Wheelset big weight</i>	90462	20
16	Nachlaufradsatz <i>Tail wheelset</i>	90463	14
17	Vorlaufradsatz <i>Pilot wheelset</i>	90587	14
18	Zylinderblock <i>Cylinder block</i>	92174	20
19	Steuerungsrahmen <i>Steering frame</i>	92177	8
20	Luftdruckbehälter links <i>Compressed airtank left</i>	92189	3
21	Luftdruckbehälter rechts <i>Compressed airtank right</i>	92190	3
22	Zylinderschutzrohr <i>Cylinderprotection tube</i>	92191	3
23	Schiebereinsatz <i>Slider insert</i>	92192	2
24	Bremsschlauch <i>Brake pipe</i>	92207	2
25	Kupplungshaken <i>Coupling hook</i>	92208	3
26	Laterne <i>Latern</i>	92391	4
27	Lampe St. 2,8 <i>Lamp St. 2,8</i>	93518	12
28	Laternenplatte <i>Latern plate</i>	94530	3
29	Lichtabdeckung <i>Light cover</i>	94609	5
30	Vorlaufgestell kpl. <i>Pilot truck assembly</i>	94618	35
31	Deckel <i>Cover</i>	94887	20
32	Bremssackensatz (8 Stk.) <i>Set of brake shoes (8 pcs.)</i>	94888	16
33	Bremsgestänge <i>Brake rod assembly</i>	94889	8
34	Laufgestelldeichsel <i>Drive shaft</i>	94898	5
35	Nachlaufgestell kpl. <i>Tail truck assembly</i>	94890	28
36	Leuchtstab Lok vorne <i>Light transmission bar front</i>	97640	3
37	Rahmen (nur Zinkteil) <i>Frame (only Zinkal part)</i>	97643	18
38	Schmierpumpe <i>Grease pump</i>	97682	2



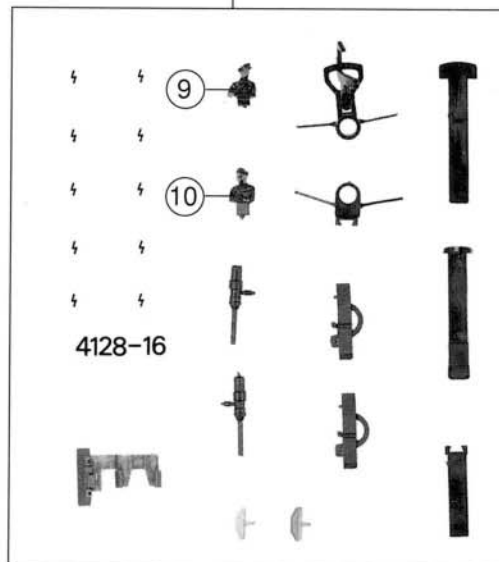


Pos.-Nr.	Text	Art.-Nr.	Preisgruppe
1	Motor <i>Motor</i>	85078	57
2	Schraube M 2x14 <i>Screw M 2x14</i>	85677	2
3	Schnecke <i>Worm</i>	86703	4
4	Beleuchtung Satz, Tender <i>Lighting set assembly</i>	87638	35
5	Tenderplatte <i>Tender contact plate ass.</i>	87711	28
6	Puffer flach <i>Buffer flat</i>	88556	6
7	Puffer gewölbt <i>Buffer vaulted</i>	88557	6
8	Griffstange Tender <i>Tender handle</i>	92092	2
9	Stufe links <i>Step left</i>	92198	3
10	Stufe rechts <i>Step right</i>	92199	3
11	Schwenktüre <i>Swivel door</i>	92200	6
12	Tenderleiter links <i>Ladder Tender left</i>	92209	3
13	Tenderleiter rechts <i>Ladder Tender right</i>	92210	3
14	Laterne Tender, Mitte <i>Latern tender, middle</i>	92212	3
15	Lampe St. 2,8 <i>Lamp St. 2,8</i>	93518	12
16	Leuchtstab Tender, Mitte <i>Light transm. bar, middle</i>	93780	2
17	Behälter und Kontakt <i>Tank and contact</i>	93938	10
18	Tenderleitung <i>Tender tube</i>	94535	4
19	Isolierplatte <i>Insulator plate</i>	94885	2
20	Kupplungsisolierkammer <i>Coupling isolationsboard</i>	94886	2
21	Kohlensatz <i>Simulted coal</i>	97634	15
22	Tender kpl. <i>Tender ass.</i>	97644	83
23	Tenderunterteil <i>Tender lower part</i>	97647	30
24	Tenderoberteil <i>Tender upper part</i>	97648	41

Pos. Nr.	Text	Art.-Nr.	Preis-gruppe
1	Haltring <i>Traction tyre</i>	85612	17
2	Schraube M 2x16 <i>Screw M 2x16</i>	85678	2
3	Scheibe <i>Washer</i>	86108	1
4	Zahnrad 219/14 <i>Gear 219/14</i>	86416	2
5	Zahnrad z=14 <i>Gear T=14</i>	86480	2
6	Zahnrad z=12 gerade <i>Gear T=12 straight</i>	86510	3
7	Zahnrad z=14 Ms. <i>Gear T=14 Ms.</i>	86511	6
8	Standard Kupplung Tender <i>Standard coupling Tender</i>	89203	5
9	Fahrer <i>Driver</i>	89724	5
10	Heizer <i>Engine man</i>	89725	5
11	Haltringsradatz <i>Traction tyre set</i>	90477	18
12	Radsatz <i>Wheelset</i>	90478	16
13	Zurüstbeutel BR 01 <i>Bag with accessories BR 01</i>	94554	28
14	Getriebehälfte 1 <i>Gear part 1</i>	94570	10
15	Getriebehälfte 2 <i>Gear part 2</i>	94571	6
16	Getriebeboden <i>Gear bottom</i>	94572	14
17	Drehgestellblende rot <i>Bogie frame red</i>	94574	12



13



4128-16

